

Instrukcja Obsługi i Użytkowania

SPIS TREŚCI

1. Cel zastosowania	5
2. Opis techniczny	5
Konstrukcja kotła posiada poniższe zalety	5
Wygląd panelu sterowania - wentylator wyciągowy	6
3. Dane techniczne	7
Legenda do rysunków kotłów	8
Dane techniczne	8
Rysunki kotłów	9
Schemat wentylatora wyciągowego	10
4. Rodzaj kształtek i sposób ich osadzenia w palenisku	10
5. Wyposażenie dodatkowe dostarczane do kotła	11
6. Paliwo	11
Podstawowe dane spalania drewna	11
Wartość opałowa paliwa	12
7. Fundamenty pod kotły	12
8. Rodzaj otoczenia i sposób umieszczenia kotła w kotłowni	12
9. Komin	13
10. Kanał dymowy	13
11. Ochrona przeciwpożarowa instalacji i użytkowania urządzeń grzewczych	14
12. Podłączenie kotłów do sieci elektrycznej	15
13. Schemat układów elektromechanicznych kontroli z udziałem spalin. Wentylator wyciągowy (DC18GD - DC50GD), dla kotłów z 12/2007	16
14. Obowiązujące normy ČSN EN dotyczące projektowania i montażu kotłów	17
15. Wybór i sposób podłączenia elementów regulacyjnych i kontrolnych	17
16. Ochrona kotła przed korozją	18
17. Ustalone podłączenie kotła ze zbiornikiem akumulacyjnym i regulacją elektroniczną ACD01.	19
18. Zalecane podłączenie kotła z Laddomatem 22 lub zaworem termoregulacyjnym i zbiornikami akumulacyjnymi	19
19. Podłączenie kotła ze zbiornikami akumulacyjnymi i regulacją elektroniczną ACD01	20
20. Laddomat 22	21
21. Zawór termoregulacyjny	21
22. Działanie układu ze zbiornikami akumulacyjnymi	22
Proponowane zbiorniki akumulacyjne ATMOS	22
Izolacja zbiorników	22
Zalety	22
23. Podłączenie spirali chłodzącej z zaworem zabezpieczającym Honeywell TS 131 - 3/4 ZA lub WATTS STS20	23
24. Przepisy eksploatacyjne	23
Przygotowanie kotłów do pracy	23
Rozpalanie i praca	23
Ustawienia termostat spalinowy	24
Regulacja mocy - elektromechaniczna	24
Regulator ciągu HONEYWELL Braukmann FR 124 - Instrukcja montażu	25
25. Ustawienie mocy i spalania	26
26. Procedura optymalnego ustawienia kotła	27
27. Uzupelnianie paliwa	29
28. Czyszczenie kotłów	29
29. Konserwacja układu grzewczego włącznie z kotłami	32
30. Obsługa i dozór	32
31. Możliwe usterki i sposoby ich usuwania	33
32. Części zamienne	34
Wymiana kształtki żaroodpornej (dyszy)	34
Wymiana sznura uszczelniającego w drzwiczkach	35
Regulacja zawiasów i zamków drzwiczek	35
36. Ekologie	35
Likwidacja kotła po zakończeniu jego żywotności	35
WARUNKI GWARANCJI	36
PROTOKÓŁ Z INSTALACJI KOTŁA	37
ZAPISY O PRZEPROWADZONYCH NAPRAWACH GWARANCYJNYCH I POGWARANCYJNYCH	38
WPISY Z PRZEGLĄDÓW OKRESOWYCH	39

ŻYCZĄC ZADOWOLENIA Z NASZEGO WYROBU, ZALECAMY PRZESTRZEGANIE PONIŻSZYCH PODSTAWOWYCH ZASAD ISTOTNYCH ZE WZGLĘDU NA ŻYWOTNOŚĆ I NIEZAWODNOŚĆ KOTŁA

1. Montaż, kontrolne rozpalenie oraz przeszkolenie osoby obsługującej urządzenie **wykonuje przeszkolona przez producenta firma montażowa**, która wypełni protokół montażu kotła (str. 37).
2. Podczas **zgazowywania** tworzą się w zbiorniku paliwa **subst. smoliste i opary (kwasów)**. Dlatego też za kocioł należy zamontować układ Laddomat 22 lub zawór termoregulacyjny, zapewniający zachowanie **minimalnej temperatury wody na powrocie do kotła na poziomie 65 °C**. **Temperatura robocza** wody w kotle musi mieścić się w przedziale **80 - 90 °C**.
3. Każda pompa obiegowa w systemie musi być sterowana przez niezależny termostat w celu **zapewnienia minimalnej temperatury wody na powrocie**.
4. Kocioł **nie może pracować w sposób ciągły** w zakresie mocy **mniejszej niż 50 %**.
5. Kocioł działa ekologicznie przy mocy nominalnej.
6. Podczas eksploatacji w trybie **mocy obniżonej** (praca w lecie i ogrzewanie ciepłej wody użytkowej), **należy wykonywać codzienne rozpalanie**.
7. Dlatego zalecamy zainstalowanie kotła **ze zbiornikami akumulacyjnymi i Laddomatem 22, które zapewnią oszczędność paliwa 20 - 30 % i dłuższą żywotność kotła i komina**.
8. Jeśli kocioł nie zostanie podłączony do zbiorników akumulacyjnych, zalecamy podłączenie kotła z jednym zbiornikiem wyrównującym, którego objętość powinna wynosić **ok. 25 l na 1 kW mocy kotła**.
9. Paliwo powinno zawsze być suche o wilgotności **12 - 20 %**. **Większa wilgotność powoduje zmniejszenie mocy kotła i zwiększenie zużycia paliwa**.



UWAGA - W przypadku podłączenia kotła w zestawieniu z układem Laddomat 22 lub z zaworem termoregulacyjnym TV 60/65/70/75 °C oraz zbiornikiem buforowym (zob. dołączone schematy), gwarancja na korpus kotła ulega przedłużeniu z 24 do 36 miesięcy. Gwarancja na pozostałe części pozostaje niezmieniona. W razie nieprzestrzegania niniejszych zasad może dojść do istotnego skrócenia żywotności korpusu kotła wskutek korozji niskotemperaturowej. Korpus kotła może skorodować nawet w ciągu dwóch lat.

1. Cel zastosowania

Ekologiczne kotły grzewcze ATMOS są przeznaczone do komfortowego ogrzewania domów rodzinnych, dworców i innych obiektów. Nominalna moc cieplna wynosi - w zależności od typu kotła od 19, 25, 29.8, 40 i 49 kW. Kotły są skonstruowane wyłącznie do spalania kawałków drewna. Opalane są drewnem opałowym w polanach o maksymalnej długości 330 i 530 mm w zależności od typu. Można spalać polana o większym przekroju, co powoduje zmniejszenie mocy kotła, ale wydłuża czas spalania. Jako paliwo podstawowe nie mogą być stosowane trociny, wióry i drobne odpady drewniane. Można je spalać w ilości nie przekraczającej 10 % ogólnej masy spalanego paliwa i tylko z paliwem podstawowym. Duża pojemność komory załadowniczej umożliwia spalanie dużych polan, a tym samym zmniejsza pracochłonność podczas przygotowywania drewna do spalania.

2. Opis techniczny

Kotły przeznaczone są do spalania drewna na zasadzie zgazowania generatorowego z zastosowaniem wentylatora, który odsysa spaliny z kotła.

Korpus kotła jest konstrukcją spawaną z blach stalowych o grubości 3 - 6 mm. Na górze znajduje się komora załadownicza, która w dolnej części wyposażona jest w żaroodporną kształtkę z podłużnym otworem do przechodzenia spalin i gazów. Pod nią znajduje się komora spalania, wyłożona żaroodpornymi kształtkami ceramicznymi. W tylnej części kotła znajduje się pionowy kanał spalinowy, który jest wyposażony w górnej części w zawór do rozpalania. Górna część kanału spalinowego jest wyposażona w króciec wyciągowy do podłączenia do komina. Przednia ściana ma w górnej części drzwiczki komory załadowniczej, a w dolnej drzwiczki popielnika. W przedniej części górnej kłapy, znajduje się ciągnio zaworu do rozpalania. Korpus kotła jest z zewnątrz izolowany termicznie wełną mineralną, która znajduje się pod blaszaną obudową zewnętrznego płaszcza kotła.

W górnej części kotła znajduje się panel sterowania służący do regulacji elektromechanicznej. W tylnej części kotła znajduje się kanał doprowadzający powietrze pierwotne i wtórne, wyposażony w klapę regulacyjną sterowaną regulatorem mocy FR 124. Powietrze pierwotne i wtórne jest wcześniej podgrzewane do wysokiej temperatury.

Konstrukcja kotła posiada poniższe zalety

W kotłach występuje wymuszone spalanie w wysokich temperaturach. Powoduje to oszczędność paliwa i ekologiczną pracę. W przypadku kotłów z oznaczeniem GD cały proces odbywa się w palenisku ceramicznym z bocznymi doprowadzeniami powietrza pierwotnego.

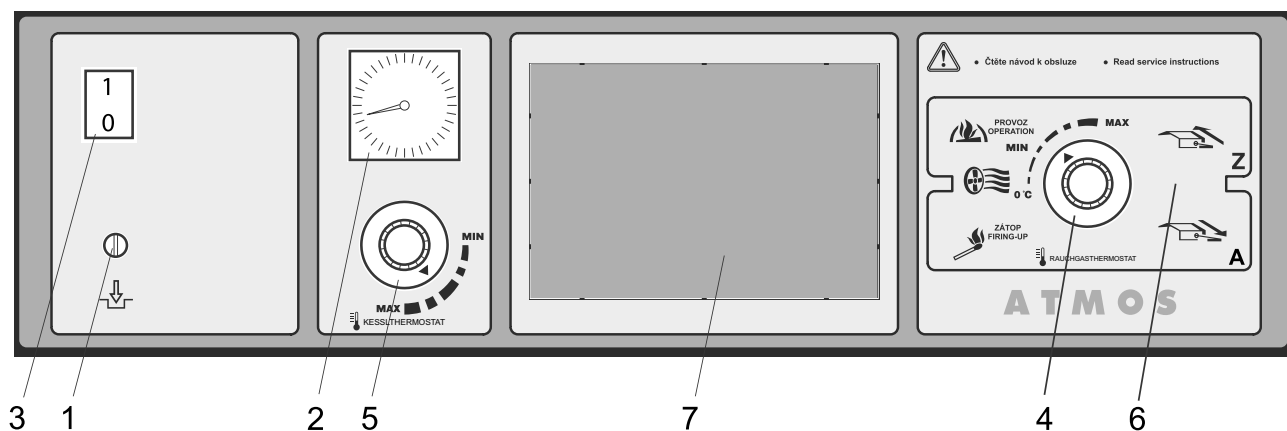
WENTYLATORA WYCIĄGOWEGO = KOMFORTOWA EKSPLOATACJA

Kotły wykorzystują uprzednio podgrzane do wysokiej temperatury powietrze pierwotne i wtórne, co oznacza, że zawsze mają ciepły i stabilny płomień o stałym stopniu żarzenia.

Duży komora załadownicza umożliwia spalanie polan o długości od 330 - 530 mm w zależności od typu kotła. Można spalać również odpady drewniane o dużych rozmiarach.

Wszystkie kotły są wyposażone w spiralę chłodzącą przeciw przegrzaniu.

Wygląd panelu sterowania - wentylator wyciągowy



Elementy sterowania:

- | | |
|-----------------------------------------|----------------------------------------------------------------------------|
| 1. Termostat bezpieczeństwa bezpowrotny | 5. Termostat regulacyjny (kotłowy) |
| 2. Termometr | 6. Ciężno zaworu do rozpalania |
| 3. Wyłącznik główny | 7. Miejsce dla regulatora elektronicznego systemu grzewczego (92 x 138 mm) |
| 4. Termostat spalinowy | |

Opis elementów sterowania:

- Termostat bezpieczeństwa bezpowrotny** - chroni kocioł przed przegrzaniem, gdy zepsuje się termostat regulacyjny, lub sygnalizuje przekroczenie temperatury awaryjnej - należy go wcisnąć po przekroczeniu temperatury awaryjnej.
- Termometr** - sprawdza temperaturę wody na wyjściu z kotła.
- Wyłącznik główny** - pozwala na wyłączenie całego kotła w razie potrzeby.
- Termostat spalinowy** - służy do odłączenia wentylatora po wypaleniu się paliwa.



UWAGA - Podczas rozpalania należy ustawić termostat spalinowy na wartość „0 °C” (rozpalanie-„zatop”). Po rozpaleniu należy ustawić termostat spalinowy na pozycję roboczą. Należy znaleźć optymalną pozycję roboczą dla konkretnych warunków. Jeśli temperatura spalin spadnie poniżej ustawionej wartości, termostat wyłączy wentylator wyciągowy. Aby włączyć wentylator, należy ustawić na termostacie niższą temperaturę np. „0 °C” (rozpalanie-„zatop”).

- Termostat regulacyjny (kotłowy)** - steruje działaniem wentylatora w zależności od temperatury wyjściowej wody z kotła.
- Ciężno zaworu do rozpalania** - służy do otwarcia zaworu do rozpalania podczas rozpalania lub dokładania paliwa.
- W miejscu dla elektronicznego regulatora układu grzewczego można zamontować dowolny regulator, który pasuje do otworu (92 x 138 mm). Wstępnie przygotowana wiązka elektryczna służy do zasilania układu energią elektryczną.

3. Dane techniczne

Typ kotła	ATMOS			
	DC18GD	DC25GD	DC30GD	DC50GD
Moc kotła	kW	25	29,8	49
Powierzchnia grzewcza	m ²	3,1	3,1	4,1
Pojemność zasypu paliwa	dm ³	85	125	170
Wymagany ciąg komina	mbar	0,16	0,20	0,24
Maks. ciśnienie robocze wody	kPa	250	250	250
Masa kotła	kg	376	466	565
Średnica króćca spalinowego	mm	150/152	150/152	150/152
Wysokość kotła	mm	1281	1281	1435
Szerokość kotła	mm	680	680	680
Głębokość kotła	mm	830	1030	1120
Stopień ochrony części elektrycznej	IP	20	20	20
Moc el. pobierana	W	50	50	50
Sprawność kotła	%	90,3	90,8	92,0
Poziom hałasu	dB	65	65	65
Wymagane paliwo	Suche drewno o kaloryczności 15 - 17 MJ.kg ⁻¹ , zawartość wody min. 12 % - maks. 20 %, średnica 80 - 150 mm			
Przeciętne zużycie paliwa - peletów przy mocy znamionowej	kg.h	3,9	7,1	13
Zużycie na sezon grzewczy	1 kW = 1 metr sześcienny paliwa			
Maks. długość polan	mm	330	530	530
Objętość wody w kotle	l	73	105	128
Temperatura wody obiegowej	Wymagana temperatura minimalna wody na powrocie w czasie pracy kotła wynosi 65 °C.			
Napięcie zasilania	V/Hz	230/50		
Temperatura spalin przy mocy znamionowej	°C	145	155	183
Przepływ masowy spalin przy mocy znamionowej	kg/s	0,014	0,017	0,025
Strata hydrauliczna kotła	mbar	0,22	0,22	0,24
Klasa kotła		5	5	5
Czas palenia przy nominalnej wydajności		2	2	2
Temperatura robocza kotła	°C	75 - 95		
Rozmiar otworu do napełniania	mm	(Ø) 450 x 260		
Temperatura / ciśnienie wody dla pełni chłodzenia	°C/bar	20 > / 2		



UWAGA - polana o większej średnicy muszą być przepołowione lub poćwiartowane (w zależności od wymagań dot. wydajności i eksploatacji). Można spalać miękkie i twarde drewno. Drewno musi być suche! Wydajność kotła jest zależna od wilgotności drewna. Wydajność i działanie kotła są gwarantowane do wilgotności drewna 12 - 20 %.

Legenda do rysunków kotłów

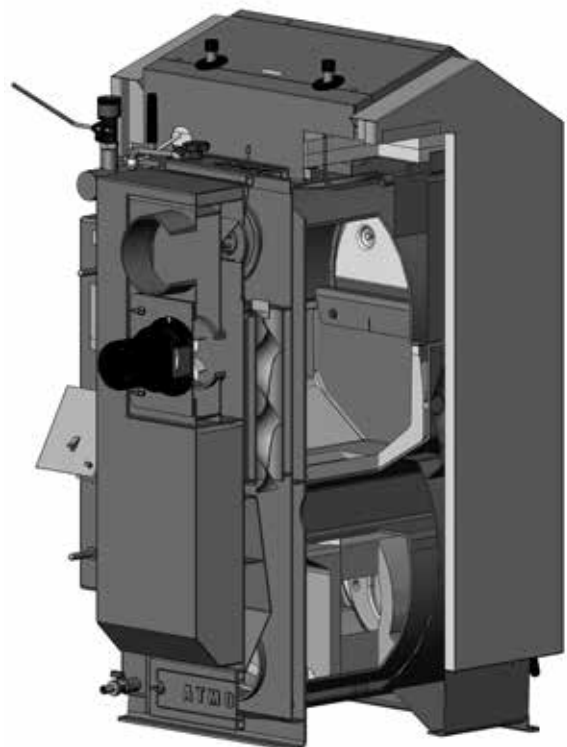
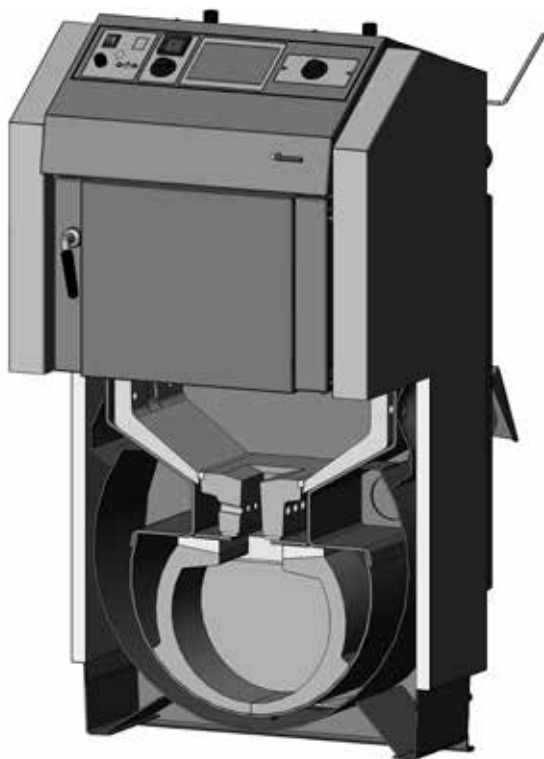
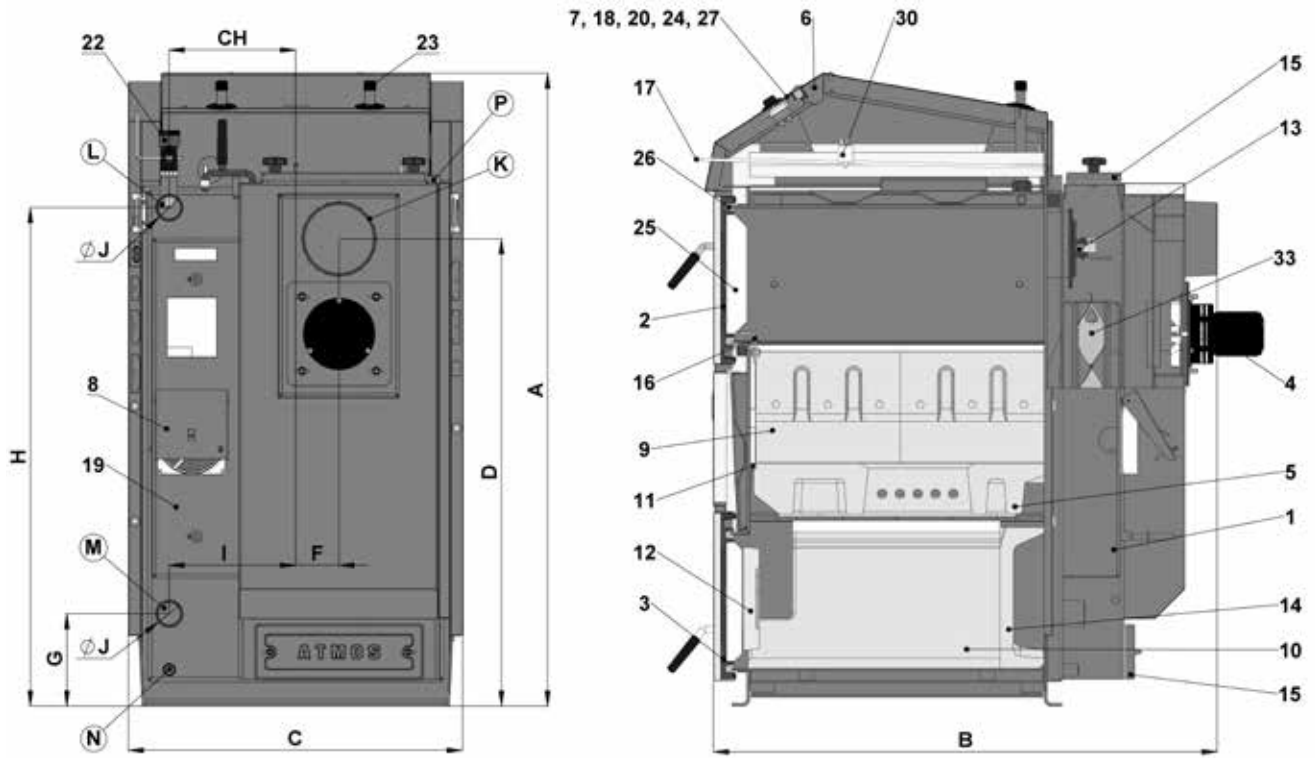
- | | |
|------------------------------------------------------------------------------|------------------------------------------------------------------------------------------|
| 1. Korpus kotła | 17. Ciężno zaworu do rozpalania |
| 2. Drzwiczki wrzutowe (górne) | 18. Termometr |
| 3. Drzwiczki popielnika (dolne) | 19. Doprowadzający kanał powietrza |
| 4. Wentylatora wyciągowego (S) | 20. Wyłącznik z kontrolką |
| 5. Żaroodporna kształtka - dysza | 22. Regulator ciągu - Honeywell FR 124 |
| 6. Panel sterowania | 23. Spirala chłodząca przed przegrzaniem |
| 7. Termostat bezpieczeństwa | 24. Termostat regulacyjny (kotłowy) |
| 8. Zawór regulacyjny | 25. Wypełnienie drzwiczek - Sibral |
| 9. Żaroodporna kształtka - w modelu GD
- bok paleniska | 26. Uszczelka drzwiczek 18 x 18 mm |
| 10. Żaroodporna kształtka - w modelu GD
- przestrzeń kulista | 27. Termostat spalinowy |
| 11. Uszczelnienie - dyszy - 12 x 12 (14 x 14) | 30. Skraplacz wentylatora wyciągowego |
| 12. Żaroodporna kształtka - półksiężyc | 33. Hamulec (Turbulator) |
| 13. Zawór do rozpalania | K - Króciec czopucha |
| 14. Żaroodporna kształtka - w modelu GD
- tylna część kształtki komorowej | L - Wylot wody z kotła |
| 15. Wieko do czyszczenia | M - Wlot wody do kotła |
| 16. Osłona ramki | N - Nwasada do kurka napełniania |
| | P - króciec dla czujnika zaworu sterującego
spirala chłodzącą (modele TS 131, STS 20) |

Dane techniczne

ATMOS typ	DC18GD	DC25GD	DC30GD	DC40GD	DC50GD
A	1281	1281	1281	1435	1435
B	820	1020	1020	1120	1120
C	680	680	680	680	680
D	945	945	945	1095	1095
E	150/152	150/152	150/152	150/152	150/152
F	87	87	87	82	78
G	185	185	185	185	185
H	1008	1008	1008	1152	1152
CH	256	256	256	256	256
I	256	256	256	256	256
J	6/4"	6/4"	6/4"	2"	2"

Rysunki kotłów

PL

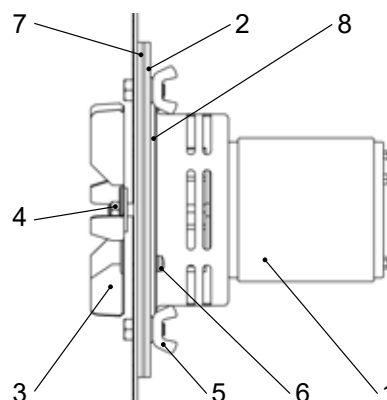


Schemat wentylatora wyciągowego



UWAGA - Wentylator wyciągowy (S) jest dostarczany w zdemontowanym stanie. Należy go nałożyć na tylny kanał dymowy, dokładnie docisnąć, podłączyć do prądu i wypróbować, czy jego praca jest cicha.

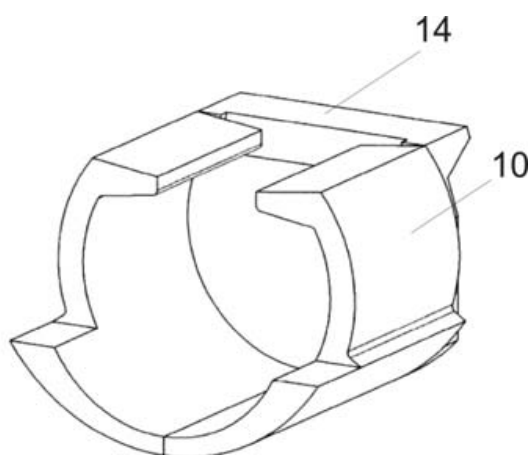
- 1 - Silnik
- 2 - Płyta
- 3 - Koło wentylatora (nierdzewne)
- 4 - **Nakrętka z gwintem lewym** i podkładka
- 5 - Nakrętka motylkowa
- 6 - Śruba
- 7 - Uszczelka duża (2 szt.)
- 8 - Uszczelka mała



4. Rodzaj kształtek i sposób ich osadzenia w palenisku

Dla modelu:

- DC 18 GD
- DC 25 GD
- DC 30 GD
- DC 40 GD
- DC 50 GD



Komora musi być tak zbudowana, aby przednia część kształtki /10/ znajdowała się 3 cm od przedniej krawędzi ramki kotła.

- 10. Kształtka żaroodporna
 - komora (strona lewa i prawa)
- 14. Kształtka żaroodporna
 - tylna z wybieraniem tylnym



UWAGA - nie wolno obracać tylnej kształtki ceramicznej /14/

5. Wyposażenie dodatkowe dostarczane do kotła

Szczotki stalowe z osprzętem	1 szt.
Pogrzebacz	1 szt.
Kurek napełniania	1 szt.
Instrukcja obsługi i konserwacji	1 szt.
Regulator ciągu HONEYWELL FR 124	1 szt.
Popielnik	1 szt.
Narzędzie do wyciągnięcia zwalnicza (turbulatora) z kanału dymowego	1 szt.

6. Paliwo

Zalecany paliwem są suche szczapy i polana o średnicy 80 - 150 mm, sezonowane pod zadaszeniem (wiatą) przynajmniej przez okres dwóch lat o wilgotności od 12 % do 20 %, o wartości opałowej 15 - 17 MJ.kg⁻¹ i długości polan 330 - 530 mm w zależności od modelu kotła. Rozmiary paliwa są wymienione w części 3. „Dane techniczne. Z polanami można spalać również odpady drewniane o dużych rozmiarach (maks. 10 % w stosunku do ilości polan).

Podstawowe dane spalania drewna

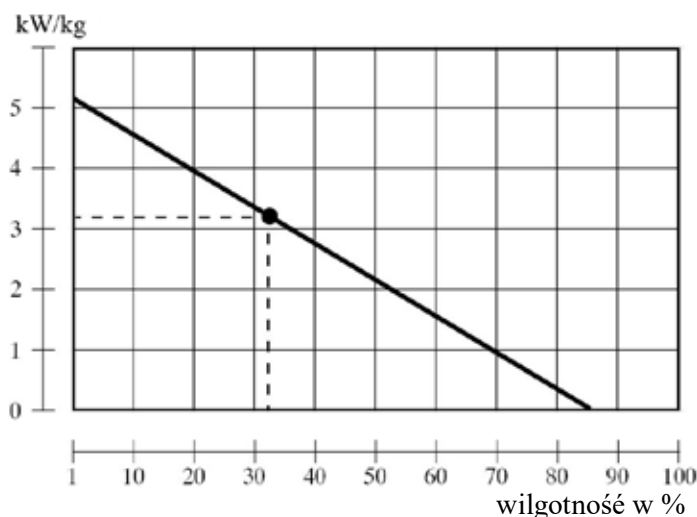
Kocioł będzie pracował z mocą maksymalną i będzie miał długą żywotność, jeśli będzie w nim spalane drewno, które było sezonowane przez okres minimum 2 - óch lat. Na poniższym wykresie zilustrowano zależność wartości opałowej paliwa od jego wilgotności. Wartość opałowa paliwa wyraźnie spada wraz ze wzrostem wilgotności.

Na przykład:

Drewno o wilgotności 20 % posiada wartość opałową 4 kWh / 1 kg drewna

Drewno o wilgotności 60 % posiada wartość opałową 1,5 kWh / 1 kg drewna

● **Drewno świerkowe magazynowane pod zadaszeniem (wiatą) przez okres 1 roku - pokazano na wykresie**



Maksymalna moc kotłów opalanych mokrym paliwem

	kW
DC 18 GD	- 13
DC 25 GD	- 19
DC 30 GD	- 22
DC 40 GD	- 31
DC 50 GD	- 39

Wartość opałowa paliwa

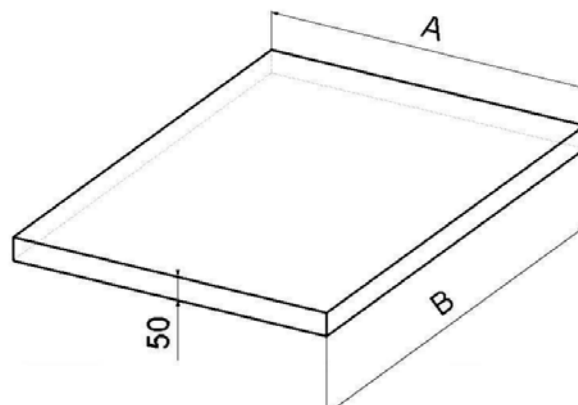
Drewno - rodzaj	Wartość opałowa na 1 kg		
	kcal	kJoule	kWh
świerk	3900	16250	4,5
sosna	3800	15800	4,4
brzoza	3750	15500	4,3
dąb	3600	15100	4,2
buk	3450	14400	4,0



Świeże drewno źle się pali, bardzo dymi i w znacznym stopniu skraca żywotność kotła oraz komina. Moc kotła spada do 50 % a zużycie paliwa zwiększa się dwukrotnie.

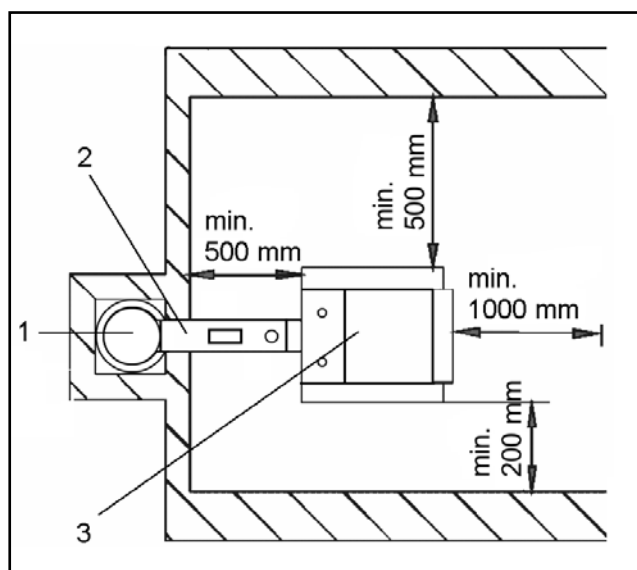
7. Fundamenty pod kotły

Typ kotła (mm)	A	B
DC18GD	700	600
DC25GD, DC30GD, DC40GD, DC50GD	700	800



Zalecamy wykonanie betonowego (metalowego) fundamentu pod kocioł.

8. Rodzaj otoczenia i sposób umieszczenia kotła w kotłowni



Kotły mogą być użytkowane w pomieszczeniach AA5/AB5 zwykłego otoczenia zgodnie z normą ČSN3320001. Kotły muszą być umieszczone w kotłowni, w której jest odpowiednia ilość powietrza potrzebnego do spalania. Nie wolno umieszczać kotłów w pomieszczeniu mieszkalnym (włącznie z korytarzami). Średnica otworu, przez który wchodzi powietrze do spalania musi wynosić minimum 250 cm² w przypadku kotła o wydajności 15 - 75 kW.

- 1 - Komin
- 2 - Kanał dymowy
- 3 - Kocioł

9. Komin

Podłączenie urządzenia do komina powinno nastąpić po uzyskaniu zgody właściwego przedsiębiorstwa kominarskiego. Przewód kominowy musi posiadać odpowiedni ciąg, oraz dobrze odprowadzać spaliny na zewnątrz w każdym warunkach. Przewód kominowy musi mieć odpowiednie wymiary, **ponieważ od jego ciągu zależy spalanie, wydajność i żywotność kotła.** Ciąg komina zależy od jego średnicy, wysokości i chropowatości ściany wewnętrznej. Do komina, do którego już jest podłączony kocioł, nie można podłączać innego urządzenia. **Średnica komina nie może być mniejsza, niż wyjście z kotła (min. 150 mm).** Ciąg komina musi mieć odpowiednie wartości (patrz dane techniczne str. 7). Nie może być bardzo wysoki, aby nie zmniejszał wydajności kotła i nie przeszkadzał w jego spalaniu (nie gasił ognia). Jeśli komin ma zbyt duży ciąg, należy zainstalować do kanału dymowego ogranicznik ciągu.

Wskazówki dotyczące rozmiarów i przekroju komina:

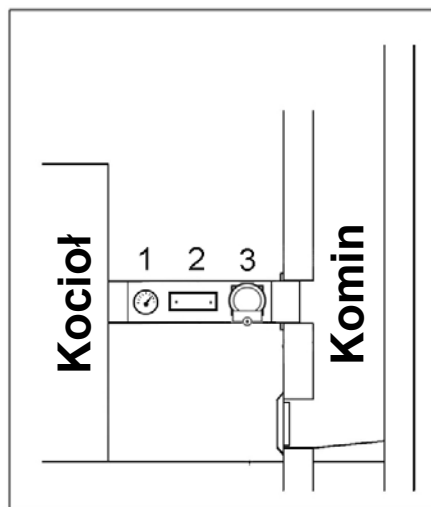
20 x 20 cm	wysokość 7 m
Ø 20 cm	wysokość 8 m
15 x 15cm	wysokość 11 m
Ø 16 cm	wysokość 12 m

Dokładne przepisy dotyczące rozmiarów komina znajdują się w normach ČSN 73 4201.

Wymagany ciąg komina jest wymieniony w części 3. „Dane techniczne”.

10. Kanał dymowy

Łącznik kominowy kotła musi być podłączony do komina. Jeśli kocioł nie może być podłączony bezpośrednio do komina, wtedy odpowiedni adapter (łącznik redukcyjny) musi być jak najkrótszy, w zależności od warunków, ale **nie dłuższy niż 1 m**, bez dodatkowej powierzchni grzewczej i **musi być skierowany do góry wprost do komina.** Przewód kominowy (łącznik) musi być wykonany z materiału odpornego na uszkodzenia i spaliny oraz musi istnieć możliwość **wyczyszczenia** go od środka. Łącznik nie może przechodzić przez inne urządzenia. Przekrój łącznika nie może być większy niż otwór podłączeniowy komina i nie może również być zwężony w kierunku komina. Nie jest zalecane używanie kolan. Przejścia przewodu kominowego poprzez łatwopalne materiały określają aneksy 2 i 3 do normy ČSN 061008 nadają się zwłaszcza do urządzeń mobilnych, drewnianych domków działkowych itp.



- 1 - Termostat spalin
- 2 - Otwór do czyszczenia
- 3 - Klapka ogranicznika ciągu



W przypadku zbyt wysokiego ciągu należy zainstalować klapkę redukcyjną /3/ lub ogranicznik ciągu, sprawdź cennik firmy ATMOS.

11. Ochrona przeciwpożarowa instalacji i użytkowania urządzeń grzewczych

Wypis z normy ČSN 061008 - Ochrona przeciwpożarowa urządzeń i źródeł ciepła.

Bezpieczne odległości

W instalacjach urządzeń musi być zachowana bezpieczna odległość od materiałów budowlanych, wynosząca minimum 200 mm. Odległość ta odnosi się do kotłów oraz przewodów kominowych (łączników) usytuowanych w pobliżu materiałów łatwopalnych o klasie palności B, C1 i C2 (klasy palności zostały podane w tabelce nr. 1). Bezpieczna odległość (200 mm) musi zostać podwojona jeżeli kotły lub przewody kominowe znajdują się w pobliżu materiałów o klasie palności C3 (zobacz. Tabela nr 1). Odległość ta musi również zostać podwojona jeżeli materiały nie zostały sklasyfikowane. Odległość może zostać zredukowana (100 mm) jeżeli zostaną użyte panele niepalne (np. azbest) o grubości minimum 5 mm, usytuowane 25 mm od chronionego materiału. Rozmiar panelu ochronnego musi być większy niż rozmiar kotła, włączając w to przewód kominowy, z każdej strony o minimum 150 mm, a nad górną powierzchnią kotła minimum 300 mm. Jeżeli utrzymanie bezpiecznej odległości nie jest możliwe (np. w urządzeniach mobilnych, domach letniskowych itp. - szczegóły znajdują się w normie ČSN 061008) to płytę lub osłonę ochronną powinno posiadać również wyposażenie z materiałów łatwopalnych. Należy zachować bezpieczną odległość również podczas magazynowania przedmiotów w pobliżu kotłów.

Jeśli kotły znajdują się na podłodze z palnych materiałów, należy na niej położyć niepalną podkładkę izolującą ciepło, która jest większa od obrysu kotła po stronie otworu zasobnika i popielnika o przynajmniej 300 mm, a z innych stron o minimum 100 mm. W roli niepalnych i izolujących ciepło podkładek można użyć wszystkich materiałów o stopniu palności A.

Tab. nr 1

Klasy palności materiałów i produktów budowlanych	
A - niepalne	granit, piaskowiec, beton, cegły, płytki ceramiczne, zaprawa murarska, tynki ogniodporne, itd.
B - niełatwopalne	akumin, izomin, heraklit, lignos, wełna bazaltowa, płyty z włókien szklanych, novodur
C1 - trudnopalne	drewno liściaste (dąb, buk), płyty pilśniowe, sklejka, sirkolit, werzalit, utwardzany papier (umakart, ecrona)
C2 - średniopalne	drewno iglaste (sosna, modrzew, świerk), płyty wiórowe i z korka, gumowe pokrycie podłóg (Industrial, Su-per)
C3 - łatwopalne	płyty pilśniowe (Hobra, Sololak, Sololit), materiały na bazie celulozy, poliuretan, styropian, polietylen, PVC



UWAGA - W przypadku wystąpienia okoliczności, które mogą spowodować niebezpieczeństwo pojawienia się palnych gazów lub oparów, oraz robót podczas których może wystąpić niebezpieczeństwo pożaru lub wybuchu (np. lepienie linoleum, PVC itp.) należy wyłączyć kocioł przed wystąpieniem niebezpieczeństwa. Przedmioty oraz substancje łatwopalne nie mogą się znajdować w odległości mniejszej niż bezpieczna odległość (ČSN EN 13501-1).

12. Podłączenie kotłów do sieci elektrycznej

Kocioł należy podłączyć do sieci elektrycznej 230 V, 50 Hz przy pomocy przewodu zasilania bez wtyczki. Przewód sieciowy jest typu M, podczas wymiany musi być zastąpiony identycznym typem przez organizację serwisową. Podłączenie kotła może wykonać wyłącznie osoba o odpowiednich kwalifikacjach zgodnie z wszystkimi obowiązującymi przepisami danego kraju.



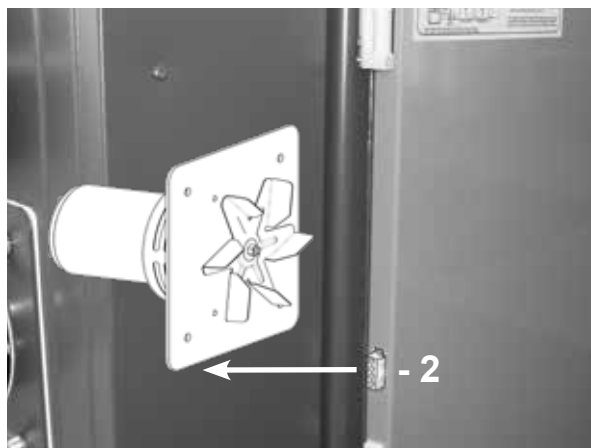
UWAGA - w celu uniemożliwienia przypadkowej zamiany kierunku przepływu prądu kabel sieciowy nie może być wyposażony we wtyczkę. Należy wykonać stałe połączenie pomiędzy skrzynką rozdzielczą a konektorami kotła.

Zalecamy regularną kontrolę stanu kabla zasilającego. Dla bezpiecznej i niezawodnej pracy kotła niedozwolona jest ingerencja w obwody zabezpieczające kocioł i ich elementy. W przypadku uszkodzenia wyposażenia elektrycznego w kotle konieczne jest jego odłączenie od instalacji elektrycznej przed wykonaniem prac serwisowych. Prace serwisowe muszą zostać wykonane zgodnie z obowiązującymi normami.

Złącza w stronie kapturach kotła:



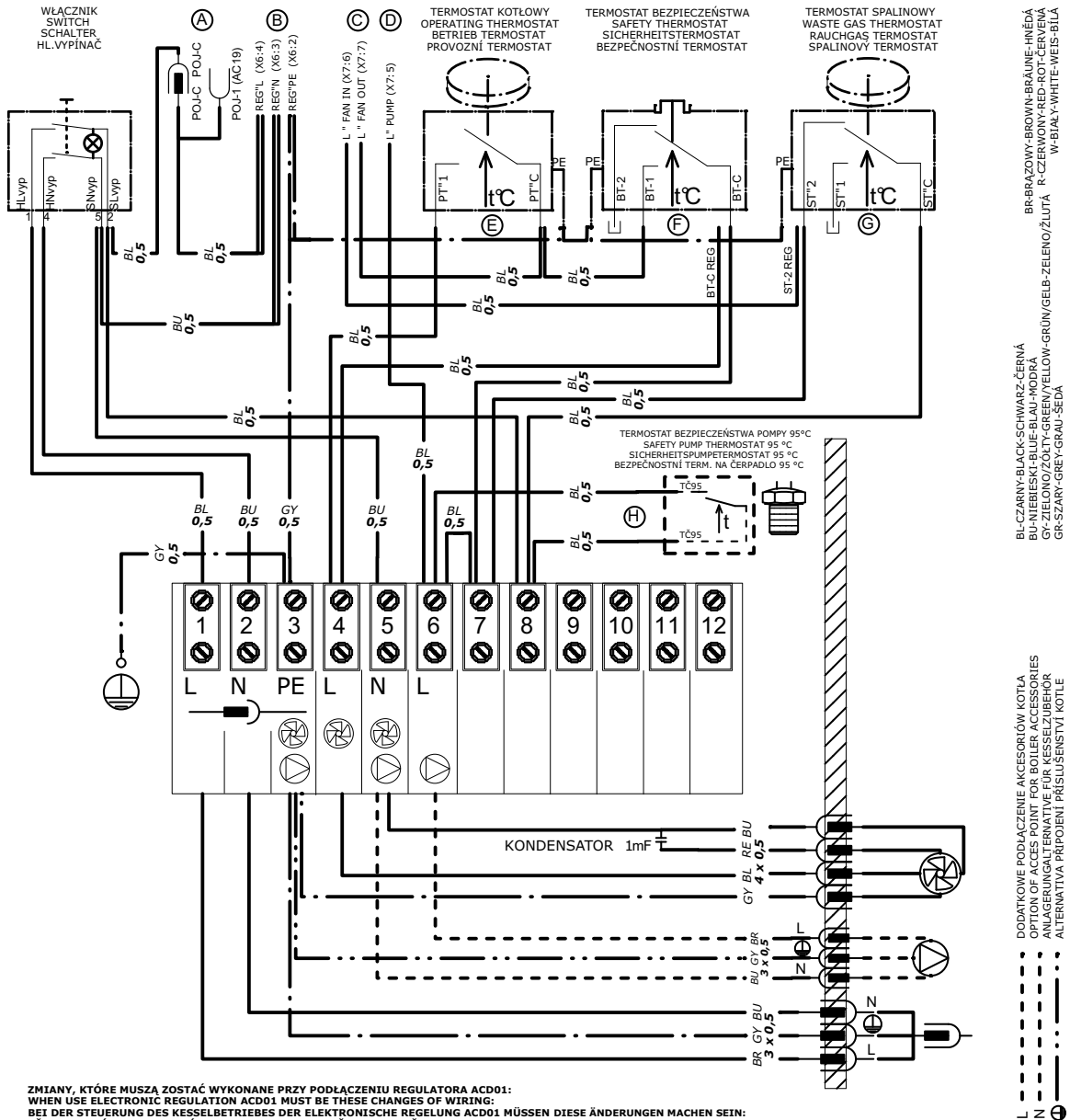
Złącze po prawej stronie kaptur



Złącze po lewej stronie kaptura

- 1 - złącze kabla - czarna (L - brązowy, N - niebieski, PE - zielony/żółty)
- 2 - złącze wentylator wyciągowy

13. Schemat układów elektromechanicznych kontroli z udziałem spalin. Wentylator wyciągowy (DC18GD - DC50GD), dla kotłów z 12/2007



ZMIANY, KTÓRE MUSZĄ ZOSTAĆ WYKONANE PRZY PODŁĄCZENIU REGULATORA AC001:
WHEN USE ELECTRONIC REGULATION AC001 MUST BE THESE CHANGES OF WIRING:
BEI DER STEUERUNG DES KESSELBETRIEBES DER ELEKTRONISCHE REGELUNG AC001 MÜSSEN DIESE ÄNDERUNGEN MACHEN SEIN:
ПРИ ЗАПОЯНІ ЕЛЕКТРОНІКЕ РЕГУЛАЦІ АС001 ПРОВАДІТЬ ТИТО ЗМІН:

- (A)** PRZYGOTOWANIE DLA TULEI BEZPIECZNIKOWEJ " ZŁACZE "POJ"1(AC19)" POZOSTAJE NIEZALĄCZONE
 PREPARING FOR FUSE HOLDER " CONNETOR "POJ"1(AC19)" REMAINS UNWIRED
 VORBEREITUNG FÜR SICHERUNGSSCHALTER " KONNETOR "POJ"1(AC19)" IST BLEIBT UNBESCHALTET
 ПРІПРАВА ПРО ПОЯІТКОВЕ ПОЗДРОД " КОНЕКТОР "POJ"1(AC19)" ЗОСТАВА НЕЗАПОЯН
- (B)** WARIANTY REZERWOWE „REG L,N,PE” (TULEJKA/FASTON 6,3) DLA ELEKTRONICZNEJ REGULACJI
 VARIANTS OF RESERVOIR POINTS "REG L,N,PE" (FERRULE/FASTON 6,3) FOR ELECTRONIC REGULATION
 SPEISEKLEMMENVARIANTEN "REG L,N,PE" (ADERENDHÜLSE/FASTON 6,3) FÜR ELEKTRONISCHE REGELUNG
 VARIANTY NAPAJĄCÍCH SVORKŮ "REG L,N,PE" (DUTINKA/FASTON 6,3) PRO ELEKTRONICKOU REGULACI
- (C)** ZŁACZE TERMINAL "L - FAN IN" I "L - FAN OUT" KOCIÓŁ WENTYLATORA W ELEKTRONICZNEJ KONTROLI
 RESERVOIR POINT "L FAN - IN" AND "L FAN - OUT" OF BOILER FAN TO THE ELECTRONIC REGULATION
 SPEISEKLEMME "L FAN - IN" UND "L FAN - OUT" DER KESSELGEBLÄSE FÜR DIE ELEKTRONISCHE REGELUNG
 ПРІПОЯВЦІ СВОРКА "L FAN - IN" А "L FAN - OUT" КОТЛОВОГО ВЕНТИЛЯТОРУ ДО ЕЛЕКТРОНІКЕ РЕГУЛАЦІ
- (D)** ZŁACZE TERMINAL "L - PUMP" KOCIÓŁ POMPY W ELEKTRONICZNEJ KONTROLI
 RESERVOIR POINT "L - PUMP" OF BOILER PUMP TO THE ELECTRONIC REGULATION
 SPEISEKLEMME "L - PUMP" DER KESSELPUMPE FÜR DIE ELEKTRONISCHE REGELUNG
 ПРІПОЯВЦІ СВОРКА "L - PUMP" КОТЛОВОГО ЦЕРПАДЛА ДО ЕЛЕКТРОНІКЕ РЕГУЛАЦІ
- (E)** JEŚLI PALNIK JEST STEROWANY PRZEZ JEDNOSTKĘ ELEKTRONICZNĄ - WTYKI "PT - C" I "PT - 1" MUSZĄ ZOSTAĆ ROZŁĄCZONE
 WHEN ELECTRONIC REGULATION CONTROL BURNER CONNECTOR "PT - C" AND "PT - 1" MUST BE UNCONNECT
 DEN KONNEKTOR "PT - C" UND "PT - 1" ABKLEMMEN BEI DER BRENNERBEDIENUNG DER ELEKTRONISCHE REGELUNG
 КОНЕКТОР "PT - C" А "PT - 1" ОДПОЯТИ ПРІ ОВЛАДАНІ ГОРЯКУ ЕЛЕКТРОНІКОУ РЕГУЛАЦІ
- (F)** ZAMIANIĆ ZACISKI "BT - C" ZA "BT - C REG" W PRZYPADKU REGULACJI WENTYLATORA KOTŁOWEGO ZA POMOCĄ REGULACJI ELEKTRONICZNEJ
 DEN AUSWISCHELN KONNEKTOR "BT - C" FÜR KONNEKT "BT - C REG" BEI DER KESSELGÄBLESE BEDIENUNG DER ELEKTRONISCHE REGELUNG
 ПРІХОДИТ СВОРКИ "BT - C" ЗА "BT - C REG" ПРІ ОВЛАДАНІ КОТЛОВОГО ВЕНТИЛЯТОРУ ЕЛЕКТРОНІКОУ РЕГУЛАЦІ
- (G)** ZAMIANIĆ ZACISKI "ST - 2" ZA "ST - 2 REG" W PRZYPADKU REGULACJI WENTYLATORA KOTŁOWEGO/POMPY ZA POMOCĄ REGULACJI ELEKTRONICZNEJ
 WHEN ELECTRONIC REGULATION CONTROL BOILER FAN/PUMP - CHANGE CONNECTOR "ST - 2" F OR CONNECTOR "ST - 2 REG"
 DEN AUSWISCHELN KONNEKTOR "ST - 2" FÜR KONNEKT "ST - 2 REG" BEI DER GÄBLESE/PUMPE BEDIENUNG DER ELEKTRONISCHE REGELUNG
 ПРІХОДИТ СВОРКИ "ST - 2" ЗА "ST - 2 REG" ПРІ ОВЛАДАНІ КОТЛОВОГО ВЕНТИЛЯТОРУ/ЦЕРПАДЛА ЕЛЕКТРОНІКОУ РЕГУЛАЦІ
- (H)** ZŁACZA "TC95" DISCONNECT PODCZAS STEROWANIA ELEKTRONICZNEGO STEROWANIA POMPY KOTŁA
 WHEN ELECTRONIC REGULATION CONTROL BOILER PUMP CONNECTORS "TC - 95" MUST BE UNCONNECT
 DEN KONNEKTOREN "TC - 95" ABKLEMMEN BEI DER KESSELPUMPEBEDIENUNG DER ELEKTRONIC REGELUNG
 КОНЕКТОРЫ "TC - 95" ОДПОЯТИ ПРІ ОВЛАДАНІ ЦЕРПАДЛА КОТЛЕ ЕЛЕКТРОНІКОУ РЕГУЛАЦІ

BR-BRAZOWY-BROWN-BRAUNE-HNĚDÁ
 W-BIAŁY-WHITE-WEIS-BILÁ
 BL-CZARNY-BLACK-SCHWARZ-ČERNÁ
 BU-NIEBIESKI-BLUE-BLAU-MODRÁ
 GY-ZIOLNO/ZÓLTY-GREEN/YELLOW-GRÜN/GELB-ZELENO/ZLUTÁ
 GR-SZARY-GRAY-GRAU-SEDA

DODATKOWE PODŁĄCZENIE AKCESORIÓW KOTŁA
 OPTION OF ACCESS POINT FOR BOILER ACCESSORIES
 ANLAGERUNG/ALTERNATIVE FÜR KESSELZUBEHÖR
 ALTERNATIVA PŘIPOJENÍ PŘÍSLUŠENSTVÍ KOTLE

13-10-01_DCxxS

14. Obowiązujące normy ČSN EN dotyczące projektowania i montażu kotłów

- ČSN EN 303-5 - Kotły do centralnego ogrzewania na paliwa stałe
- ČSN 06 0310 - Centralne ogrzewanie, projektowanie i montaż
- ČSN 06 0830 - Urządzenia zabezpieczające do centralnego ogrzewania oraz ogrzewania wody użytkowej
- ČSN EN 73 4201 - Projektowanie kominów i przewodów dymowych
- ČSN EN 1443 - Kominy - Wymagania ogólne
- ČSN 06 1008 - Bezpieczeństwo pożarowe lokalnych urządzeń i źródeł ciepła
- ČSN EN 13501-1 - Klasyfikacja ogniowa wyrobów budowlanych i elementów budynków - część 1
- ČSN EN 1264-1 - Ogrzewanie podłogowe - System i jego części składowe - Definicje i symbole
- ČSN EN 1264-2 - Ogrzewanie podłogowe - System i jego części składowe - Obliczenie mocy cieplnej
- ČSN EN 1264-3 - Ogrzewanie podłogowe - System i jego części składowe - Projektowanie
- ČSN EN 442-2 - Grzejniki - Moc cieplna i metody badań

Normy dla dokonania oceny zgodności i inne normy techniczne:

ČSN EN ISO 12100:2012, ČSN EN 953+A1:2009, ČSN EN ISO 11202:2011, ČSN EN ISO 3746:2011, ČSN ISO 1819:1993, ČSN EN 60335-1ed.2:2003



UWAGA - montaż kotła zawsze musi być wykonany zgodnie z wcześniej przygotowanym projektem. Montaż kotła może być wykonany wyłącznie przez osobę, która została przeszkolona przez producenta.

15. Wybór i sposób podłączenia elementów regulacyjnych i kontrolnych

Podstawowe parametry mocy kotłów dostarczanych do użytkownika zostały wyregulowane w sposób spełniający wymagania dotyczące komfortu ogrzewania oraz bezpieczeństwa pracy kotła. Układ regulacji zapewnia wymaganą temperaturę wody na wyjściu z kotła (80 - 90 °C). Nie zajmuje się kontrolą zaworów mieszających i pomp. Sposób podłączenia tych elementów przedstawiono w schemacie połączeń elektrycznych. Każda pompa w systemie musi być sterowana za pośrednictwem oddzielnego termostatu, co powinno zapobiec wychładzaniu kotła na powrocie do temperatury poniżej 65 °C. W przypadku podłączenia kotła do systemu bez zbiornika akumulacyjnego lub buforowego, pompa umieszczona w obwodzie ogrzewanego obiektu musi być włączana za pośrednictwem oddzielnego termostatu lub regulatora elektronicznego w celu zapewnienia jej pracy tylko wówczas, gdy pracuje pompa w obwodzie kotła. W przypadku zastosowania dwóch termostatów, po jednym dla włączania każdej pompy, na termostacie włączającym pompę w obwodzie ogrzewanego obiektu należy ustawić temperaturę 80 °C, a na termostacie włączającym pompę w obwodzie kotła - temperaturę 75 °C. Obie pompy można też włączać jednocześnie za pośrednictwem jednego termostatu. Jeśli kocioł jest połączony ze zbiornikami akumulacyjnymi i Laddomatem 22, a w obiegu kotła dobrze działa obieg naturalny wody, która przedłuża zagrzanie się kotła do odpowiedniej temperatury, zalecamy włączać pompę w obiegu kotła przy pomocy termostatu spalin, który jest wbudowany (podczas rozpalania). W przypadku włączania pompy w obwodzie pieca przy pomocy termostatu spalin wbudowanym w panelu kotła, zalecamy wstawić termostat bezpieczeństwa na pompę 95 °C (patrz elektryczny schemat podłączenia). Termostat w kotle można również zastąpić dołączonym termostatem znajdującym się na wylocie z kotła, który włączy pompę w obiegu kotła przy 95 °C (podłączony równolegle z termostatem spalin).

Ustawianie wymaganej temperatury wody ogrzewającej obiekt należy zawsze przeprowadzać przy pomocy trójdrogowego zaworu mieszającego. Zawór mieszający może być sterowany ręcznie lub za pośrednictwem elektronicznego regulatora, który sprzyja bardziej komfortowej i ekonomicznej eksploatacji systemu grzewczego. Sposób podłączenia wszystkich elementów określa projektant zgodnie ze specyficznymi warunkami systemu grzewczego. Instalacja elektryczna, połączona z dodatkowym wyposażeniem kotłów przy pomocy powyższych elementów, musi zostać wykonana przez osobę o odpowiednich kwalifikacjach zgodnie z normami ČSN EN.



Podczas montażu kotła zalecamy zastosowanie otwartego zbiornika rozprężnego. Można też użyć zbiornika zamkniętego, o ile pozwalają na to obowiązujące normy w danym kraju. Kocioł musi zostać zainstalowany w taki sposób, aby nawet w przypadku przerwy w dostawie prądu nie doszło do jego przegrzania i uszkodzenia. Gdyż kocioł ma pewną bezwładność.



Można chronić kocioł przed przegrzaniem na kilka sposobów: np. poprzez podłączenie spirali chłodzącej chroniącej przed przegrzaniem z zaworem TS 131 3/4 ZA (95 °C) lub WATTS STS 20 (97 °C) do wodociągu. Jeśli mamy własną studnię, możemy chronić kocioł poprzez użycie zapasowego źródła energii (bateria z przetwornicą), które będzie zasilac przynajmniej jedną pompę. Inną możliwością jest połączenie kotła z chłodzącym zbiornikiem i odwrotnym zaworem strefowym.



Podczas instalacji kotła należy podłożyć coś pod tył kotła, aby go podnieść o 10 mm, aby można go było łatwiej czyścić i odpowietrzać.

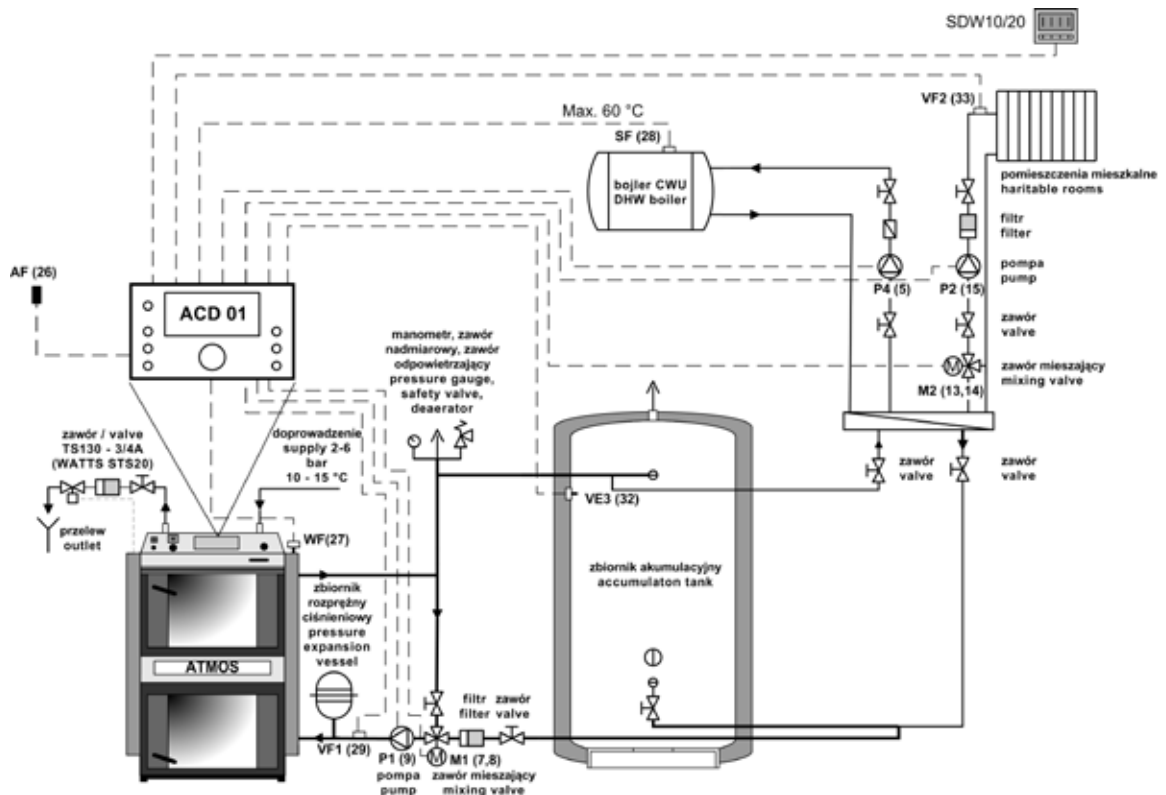
Do regulacji systemu grzewczego zalecamy następujące regulatory:

- | | |
|--------------------------------------------------------------------------|------------------------|
| a) ATMOS ACD 01 - zestaw regulatora pogodowego do kotłów na paliwa stałe | |
| b) KOMEX THERM, Praha | tel.: +420 235 313 284 |
| c) KTR, Uherský Brod | tel.: +420 572 633 985 |
| d) Landis & Staefa | tel.: +420 261 342 382 |

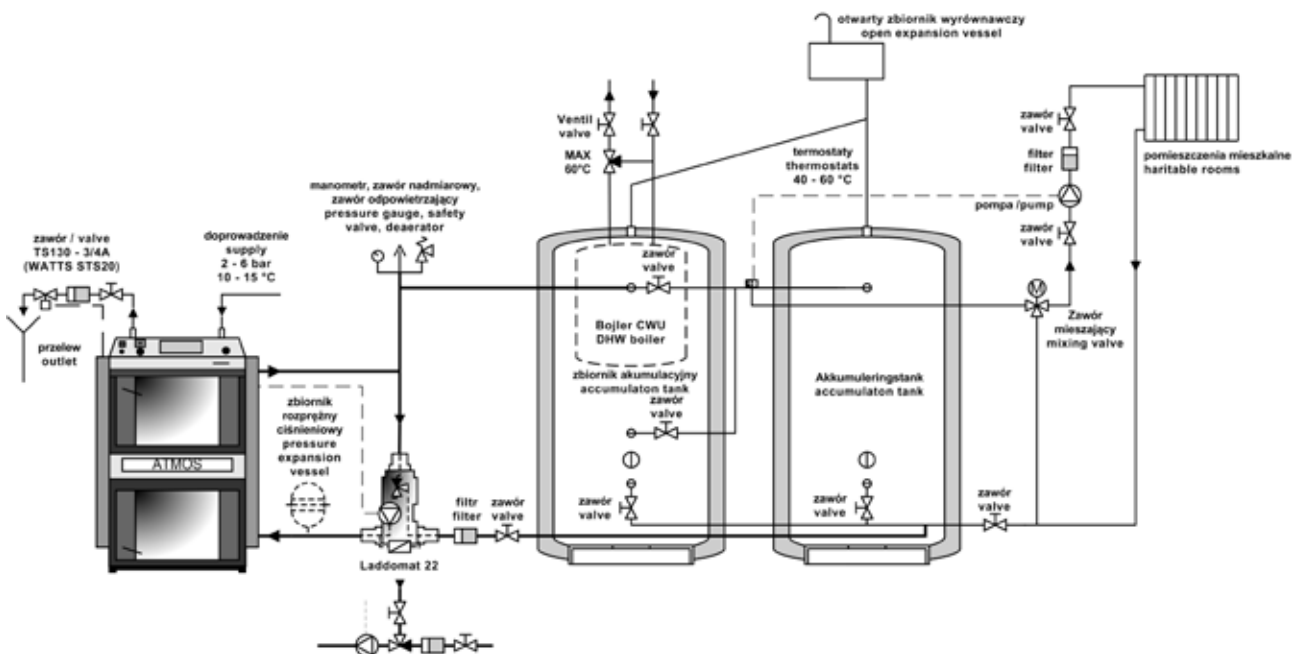
16. Ochrona kotła przed korozją

Wymaganą metodą ochrony jest podłączenie kotła w zestawieniu z układem **Laddomat 22** lub zaworem termoregulacyjnym, który pozwala na utworzenie niezależnego obwodu kotłowego oraz obwodu grzewczego (obwodu pierwotnego i wtórny) w celu zapewnienia **temperatury wody na powrocie do kotła na poziomie minimum 65 °C**. Im wyższa temperatura wody na powrocie do kotła, tym mniej kondensacji smoły i kwasów, które uszkadzają korpus kotła. **Temperatura wody na wyjściu z kotła musi się stale utrzymywać w przedziale 80 - 90 °C**. Temperatura spalin (gazów spalinowych) podczas zwykłej pracy nie może spadać **poniżej 110 °C**. Niska temperatura spalin powoduje skraplanie się smoły i kwasów, mimo że temperatura wody na wyjściu (80 - 90 °C) oraz temperatura wody powracającej do kotła (65 °C) są utrzymywane na odpowiednim poziomie. Stan ten może powstać np. podczas ogrzewania ciepłej wody użytkowej w lecie, lub podczas ogrzewania części obiektu. W tym przypadku zalecamy podłączenie kotła do zbiorników akumulacyjnych, lub codzienne rozpalamie. Dla mocy od 15 do 100 kW w celu utrzymania minimalnej temperatury wody na powrocie do kotła (65 - 75 °C) można również zastosować trójdrogowy zawór mieszający z serwonapędem i regulatorem elektronicznym.

17. Ustalone podłączenie kotła ze zbiornikiem akumulacyjnym i regulacją elektroniczną ACD01.



18. Zalecane podłączenie kotła z Laddomat 22 lub zaworem termoregulacyjnym i zbiornikami akumulacyjnymi

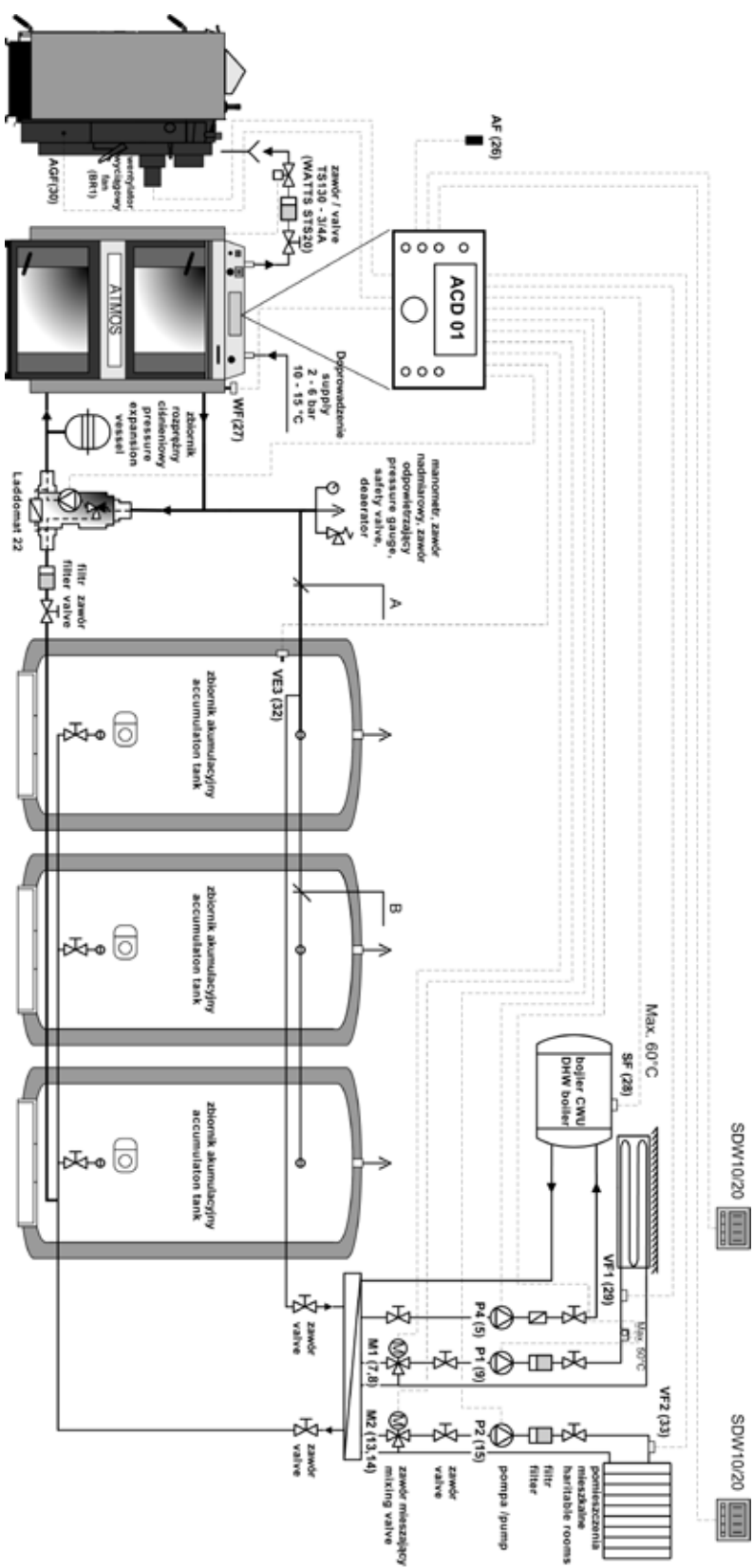


19. Podłączenie kotła ze zbiornikami akumulacyjnymi i regulacją elektroniczną ACD01

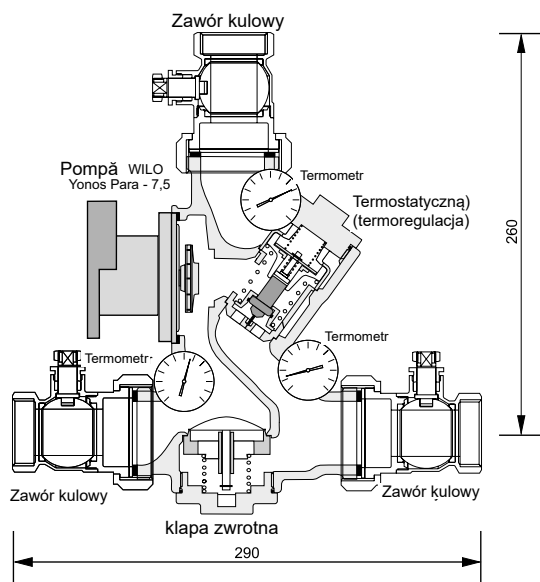
W przypadku instalacji kotła z Laddomatem 22 i zbiornikami akumulacyjnymi, zalecamy włączać pompę w Laddomacie 22 termostatem spalain będącym częścią (str. 17).

Minimalne średnice rur w przypadku instalacji ze zbiornikami akumulacyjnymi

Rodzaj i moc kotła	część A		część B	
	miedź	stal	miedź	stal
15 - 25 kW	28 x 1	25 (1")	28x1	25 (1")
30 - 40 kW	35 x 1,5	32 (5/4")	28x1	25 (1")
40 - 50 kW	42 x 1,5	40 (6/4")	35x1,5	32 (5/4")
50 - 75 kW	54 x 2	50 (2")	42x1,5	40 (6/4")



20. Laddomat 22



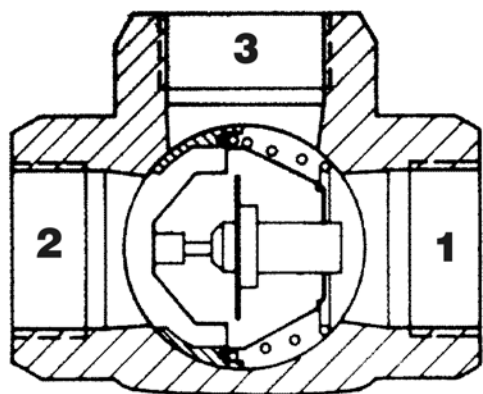
Laddomat 22 zastępuje typowe połączenie składające się z różnych elementów. Składa się z żeliwnej obudowy, zaworu termoregulacyjnego, pompy, klapy zwrotnej, zaworów kulowych i termometru. Gdy temperatura wody w kotle wynosi 78 °C zawór termoregulacyjny otwiera dopływ wody ze zbiornika. Połączenie z Laddomatem 22 jest o wiele prostsze w montażu i dlatego je zalecamy. Razem z Laddomatem 22 może być dostarczana dodatkowa wkładka termostatyczna na temperaturę 72 °C. Należy ją zastosować dla kotłów o mocy powyżej 32 kW.

DANE TECHNICZNE	
Maks. ciśnienie robocze	0,25 MPa
Obliczone nadciśnienie	0,25 MPa
Nadciśnienie próbne	0,33 MPa
Maks. temperatura robocza	100 °C



UWAGA - Do kotłów o mocy od 15 do 100 kW, zalecamy zastosowanie **Laddomat 22**, który jest fabrycznie wyposażony w termostatyczna 78 °C.

21. Zawór termoregulacyjny



Zawór termoregulacyjny typ TV 60 °C (65/70/75 °C) stosuje się do kotłów opalanych paliwem stałym. Gdy temperatura wody w kotle jest większa niż 60 °C, otworzy się zawór termoregulacyjny, a do obwodu kotła (3→1) zostaje wpuszczona ciecz z obiegu budynku (2). Dopływy 1 i 3 są ciągle otwarte. W ten sposób regulowana jest minimalna temperatura wody powrotnej do kotła. Zawór termoregulacyjny można nastawić na wyższą temperaturę (np. 70 °C).

Zalecana wielkość zaworu termoregulacyjnego TV 60/65/72°C.

Dla kotłów: DC18GD, DC25GD..... DN 25
 DC30GD, DC40GD..... DN 32
 DC50GD..... DN 40

22. Działanie układu ze zbiornikami akumulacyjnymi

Przy pracy z maksymalną wydajnością (na od 2 do 4 ładunków) po rozpaleniu w kotle należy naładować zbiorniki akumulacyjne na pożądaną temperaturę wody 90 - 100 °C. Następnie należy pozostawić kocioł, aby się dopalił. Potem ciepło ze zbiorników, jest odbierane za pomocą trójdrożnego zaworu przez czas zależny od wielkości zbiorników i temperatury zewnętrznej. W sezonie grzewczym (gdy zbiorniki nie są mniejsze niż przewiduje norma - patrz tabela) okres ten może wynosić 1 - 3 dni. Jeśli nie można zastosować zbiorników akumulacyjnych, zalecamy przynajmniej jeden zbiornik o pojemności 500 - 1000 l w celu wyrównywania procesu rozpalania i wygasania kotła.

ZALECANE MINIMALNE POJEMNOŚCI ZBIORNIKÓW AKUMULACYJNYCH			
Moc	19 - 25	30 - 40	40 - 50
Objętość	1500 - 2000	2000 - 3000	3000 - 4000

Proponowane zbiorniki akumulacyjne ATMOS

TYP ZBIORNIKA	OBJĘTOŚĆ (l)	ŚREDNICA (mm)	WYSOKOŚĆ (mm)
AN 500	500	600	1970
AN 750	750	750/790*	2010/1750*
AN 800	800	790*	1910*
AN 1000	1000	850/790*	2065/2210*

* Typ DH

Izolacja zbiorników

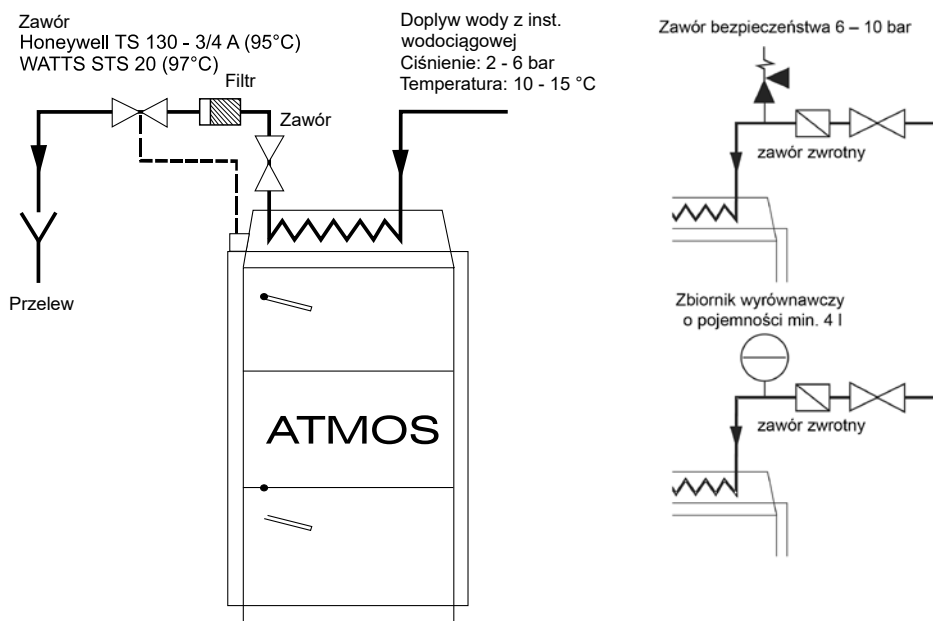
Najlepszym rozwiązaniem jest wspólna izolacja kilku zbiorników o wymaganej pojemności, wełną mineralną włożoną do konstrukcji z płyty gipsowo-kartonowej i ewentualne dodatkowe wypełnienie sybkim materiałem izolującym. Minimalna grubość izolacji przy zastosowaniu wełny mineralnej wynosi 120 mm. Jedną z możliwości jest dokupienie zbiorników odizolowanych watą mineralną w tulei ze sztucznej skóry (patrz cennik).

Zalety

Instalacja kotła ze zbiornikami akumulacyjnymi ma wiele zalet:

- niższe zużycie paliwa (o 20 - 30 %), kocioł pracuje pełną mocą przy optymalnej sprawności (81 - 89 %) aż do wypalenia się paliwa
- długa żywotność kotła i komina - minimalna ilość substancji smolistych i kwasów
- możliwość łączenia z innymi sposobami ogrzewania - kolektory słoneczne
- połączenie grzejników z ogrzewaniem podłogowym
- wygodne ogrzewanie i dokładne spalanie paliwa
- bardziej ekologiczne ogrzewanie

23. Podłączenie spirali chłodzącej z zaworem zabezpieczającym Honeywell TS 131 - 3/4 ZA lub WATTS STS20 (temperatura otwarcia zaworu 95 - 97 °C)



UWAGA - spirala chłodząca chroniąca przed przegrzaniem, nie może być używana do żadnych innych celów niż ochrona przed przegrzaniem (nigdy nie powinna być używana do ogrzewania wody użytkowej).

Zawór TS 131 - 3/4 ZA lub WATTS STS 20, którego czujnik jest umieszczony w tylnej części kotła chroni go przed przegrzaniem w następujący sposób: jeśli temperatura wody wzrośnie powyżej 95 °C, wówczas zawór dopuści do spirali chłodzącej wodę z instalacji wodociągowej, która odbierze nadmierną energię cieplną i zostanie wypuszczana do odpływu. Jeśli na dopływie wody do spirali chłodzącej znajduje się zawór zwrotny klapowy, należy wyposażyć spiralę chłodzącą w zawór zabezpieczający 6 - 10 bar, aby zapobiec ewentualnemu przepływowi powrotnemu wody, z powodu zmniejszenia się ciśnienia w instalacji wodociągowej, lub w zbiornik wyrównawczy o pojemności minimalnie 4 l. Kocioł powinien być zawsze zabezpieczony przeciw przegrzaniu. W odwrotnym przypadku może dojść do jego uszkodzenia lub nawet rozerwania.

24. Przepisy eksploatacyjne

Przygotowanie kotłów do pracy

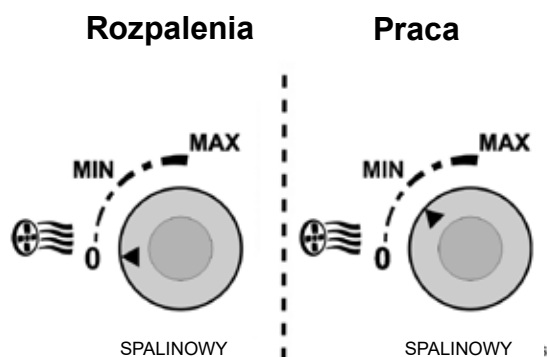
Przed pierwszym uruchomieniem kotła należy upewnić się, czy układ został napełniony wodą i odpowietrzony. Aby kocioł działał niezawodnie i bezpiecznie, należy obsługiwać go zgodnie ze wskazówkami wymienionymi w niniejszej instrukcji. Urządzenie może być obsługiwane wyłącznie przez osoby dorosłe.

Rozpalanie i praca

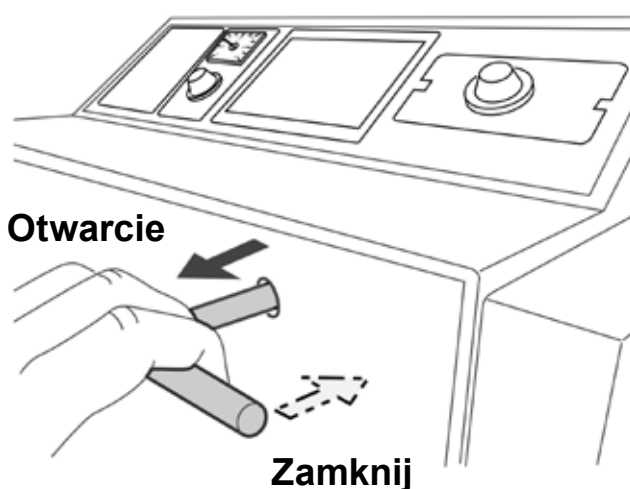
Przed rozpaleniem paliwa należy otworzyć zawór do rozpalania /13/ poprzez wyciągnięcie cięgna zaworu do rozpalania /17/ i ustawić termostat spalinowy na rozpalanie (na minimum czyli 0 °C) w ten sposób włączymy wentylator wyciągowy kotła. Górnymi drzwiczkami /2/ należy włożyć na ża-

roodporną kształtkę /5/ suche strużyny na ukos na kanał w taki sposób, aby powstała przerwa 2 - 4 cm między paliwem a kanałem wyprowadzającym spaliny. Na strużyny należy położyć papier lub wełnę drzewną i ponownie strużyny oraz większą ilość suchego drewna. Po odpowiednim rozpaleniu należy zamknąć dolne drzwiczki i napełnić całą komorę załadowniczą paliwem a następnie zamknąć zawór do rozpalania przy pomocy cięgna /17/, należy ustawić termostat na temperaturę roboczą, którą należy zaobserwować. Na regulatorze mocy FR 124 /22/ należy ustawić pożądaną temperaturę wody wyjściowej z kotła 80 - 90 °C. Jeśli kocioł ma zgazowywać, należy na dyszy zgazowującej utrzymywać gorącą warstwę (pasma redukcyjne) węgla drzewnego. Osiągniemy to poprzez spalanie suchego drewna odpowiedniej wielkości. Jeśli spala się wilgotne drewno, kocioł nie zgazowuje, zużycie paliwa się zwiększa w dużym stopniu, kocioł nie osiąga wymaganej mocy i skraca się żywotność kotła oraz komina. **Gdy komin ma dobry ciąg, kocioł będzie pracował na 70% mocy nawet bez wentylatora.**

Ustawienia termostat spaliny



Kontrolą zaworów do rozpalania



UWAGA - Przy pierwszym rozpaleniu występuje kondensacja i wycieka ciecz - nie jest to wada. Później skraplanie zniknie. Podczas spalania drobnych kawałków drewna, należy kontrolować temperaturę spalin, która nie może przekroczyć 320 °C. W przeciwnym wypadku może zostać uszkodzony wentylator (S). **Tworzenie subst. smolistych i cieczy w zasobniku jest normalnym zjawiskiem przy zgazowaniu drewna.**



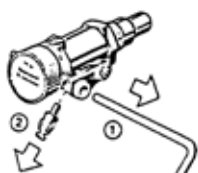
UWAGA - Podczas pracy wszystkie drzwiczki powinny być dobrze zamknięte a cięgno zaworu do rozpalania musi być wsunięte, ponieważ może zostać uszkodzony wentylator (S).

Regulacja mocy - elektromechaniczna

Moc reguluje się przy pomocy zaworu regulacyjnego /8/ sterowanego regulatorem ciągu FR 124

/22/, który automatycznie, w zależności od nastawionej wyjściowej temperatury wody (80 - 90 °C) zamyka lub otwiera zawór /8/. Należy bardzo ostrożnie ustawiać regulator mocy, ponieważ oprócz regulacji mocy służy on również do zabezpieczenia kotła przed przegrzaniem. Należy go ustawiać wg instrukcji montażu i regulacji regulatora HONEYWELL Braukmann, typ FR 124. Kontrolę zabezpieczenia przed przegrzaniem kotła można przeprowadzić w następujący sposób: sprawdzić działanie regulatora przy temperaturze wody 90 °C. W tym stanie zawór regulacyjny /8/ musi być prawie zamknięty. Należy wypróbować ustawienie regulatora mocy. Pozycję zaworu regulującego /8/ można obserwować z tylnej strony wentylatora. Termostatem regulującym umieszczonym na panelu kotła można sterować wentylatorem w zależności od wyjściowej temperatury. Na termostacie regulującym powinna być ustawiona temperatura o 5 °C niższa niż na regulatorze ciągu FR 124. (Oznaczono to kropkami na skali termostatu). Na panelu znajduje się również termostat spalin, który służy do wyłączenia wentylatora po wypaleniu się paliwa. Podczas rozpalania należy go ustawić na pozycję rozpalania (na minimum). Po dostatecznym rozpaleniu należy go ustawić na taką pozycję roboczą, aby wentylator działał i wyłączył się po wypaleniu się paliwa. Należy znaleźć optymalną pozycję termostatu spalin w zależności od rodzaju paliwa, ciągu komina i innych czynników. Temperaturę wody wyjściowej należy skontrolować na termometrze /18/ umieszczonym na panelu. Na panelu znajduje się również termostat awaryjny przegrzewu wody c.o.

Regulator ciągu HONEYWELL Braukmann FR 124 - Instrukcja montażu



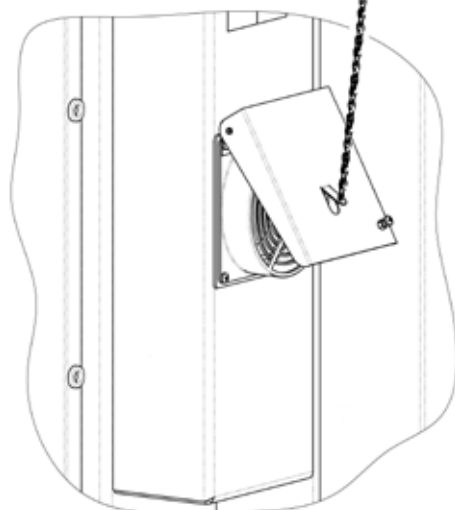
Należy zdemontować dźwignię /1/, złącze /2/ i przykręcić regulator do kotła.

Ustawienia

Należy nagrzać kocioł na 80 °C. Rączkę należy nastawić na temperaturę odczytaną z termometru kotła. Następnie naciągnąć łańcuch na zaworze powietrza w taki sposób, aby kocioł osiągnął pożądaną moc, co oznacza w przypadku zaworu regulującego, przerwę wynoszącą ok. 3 - 50 mm. Minimalne zamknięcie zaworu wynoszące 3 - 8 mm jest ustawione za pomocą śruby - nie należy go zmniejszać, aby nie skrócić żywotności kotła. Spowodowałoby to zasmolenie kotła i wentylatora i skrócenie żywotności kotła. Jeśli ciąg jest słaby, możemy na życzenie klienta zwiększyć minimalne zamknięcie zaworu.

Przetestowanie działania regulacji mocy

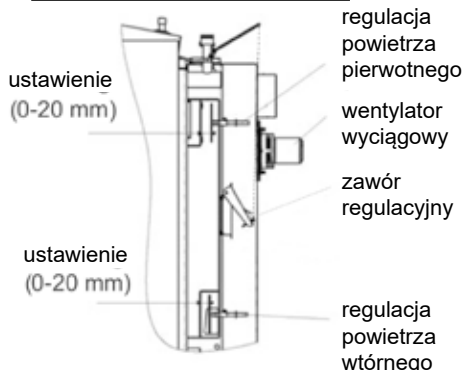
Należy nastawić rączkę na wymaganą temperaturę wody wyjściowej (80 - 90 °C). Gdy temperatura wody wynosi 95 °C zawór regulacyjny musi być zamknięty na styk (na śrubę). Prawidłową temperaturę roboczą wody w kotle (80 - 90 °C) należy wyregulować za pomocą zaworów mieszających ręcznie lub za pomocą elektronicznego układu z siłownikiem.



25. Ustawienie mocy i spalania

Kotły zostały wyposażone w system regulacyjny umożliwiający oddzielne ustawienie ilości powietrza pierwotnego i wtórnego w celu osiągnięcia mocy znamionowej i właściwego spalania, jeżeli są spełnione dane warunki. Tą delikatną regulację wykonuje się za pomocą cięgien regulacyjnych znajdujących się w tylnej części kotła w kanale powietrznym, przez który przepływa powietrze do kotła, i w którym znajduje się również kłapa regulacyjna sterowana przez regulator ciągu FR124. Górne cięgno regulacyjne służy do ustawienia ilości powietrza pierwotnego. Dolne cięgno do ustawienia ilości powietrza wtórnego.

DC18GD - DC50GD



Ustawienie dla kocioł DC18GD - DC50GD

Podstawowe ustawienie powietrza pierwotnego:

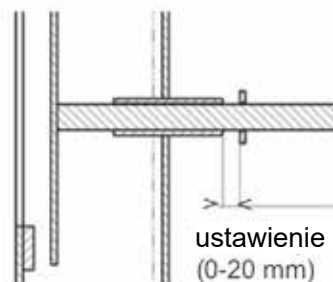
Zmiany ilości powietrza dokonuje się, wyciągając lub wsuwając cięgno w zależności od typu paliwa.

Twarde drewno:

Ustawienie optymalne: 5 - 10 mm

Miękkie drewno:

Ustawienie optymalne: 15 - 20 mm



Podstawowe ustawienie powietrza wtórnego:

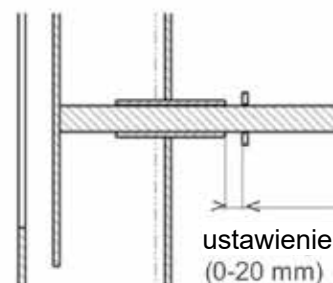
Zmiany ilości powietrza dokonuje się, wyciągając lub wsuwając cięgno w zależności od typu paliwa.

Twarde drewno:

Ustawienie optymalne: 5 - 10 mm

Miękkie drewno:

Ustawienie optymalne: 2 - 5 mm



UWAGA - Zmianę ustawień należy przeprowadzić wg odczytu analizatora spalin i maksymalnej temperatury, która nie może być większa niż 320 °C na wyjściu do komina przy stałej mocy nominalnej /przy zamkniętym zaworze regulacyjnym do rozpalania/. Kocioł ma ustawione fabrycznie optymalne parametry, dlatego zmiany należy przeprowadzać tylko w przypadku nieodpowiednich warunków (np. jeśli komin ma mały ciąg należy wyciągnąć cięgno - trzpień zaworu regulacyjnego na maksimum).

26. Procedura optymalnego ustawienia kotła

W celu osiągnięcia możliwie najlepszych wyników przy pomiarze emisji i skuteczności kotłów ATMOS należy spełnić poniższe warunki:

Paliwo: Drewno

Typ drewna: **1. Buk (Jest to najlepszy i gwarantowane paliwo)**

2. Sosna, świerk (paliwo alternatywne)

Wilgotności paliwa: 12 - 15 % zalecane (patrz norma ČSN EN 303 - 5 (12 - 20 %))

Wielkość drewna: Drewno kłocowe (przełożowane lub poćwiartowane) o średnicy **100 - 150 mm**.

Długość drewna, patrz „Instrukcja obsługi“ (wymagana długość drewna 330 - 530 mm \pm 20 mm).

Ciąg komina : Powinno być zgodnie z instrukcją obsługi.

DC 18 GD	16 Pa (0,16 mbar)
DC 25 GD	18 Pa (0,18 mbar)
DC 30 GD	20 Pa (0,20 mbar)
DC 40 GD	22 Pa (0,22 mbar)
DC 50 GD	24 Pa (0,24 mbar)

Podczas pracy i pomiaru kotła nie powinno dochodzić do dużych zmian ciągu (np. wskutek wiatru) **Maksymalnie \pm 2 Pa (0,02 mbar)**

Rozpalenie kotła na drewno:

Podczas rozpalania kotła należy postępować zawsze zgodnie z instrukcją obsługi, patrz rozdział „Rozpalenia i eksploatacja“. Warto wiedzieć, że w przypadku użycia wystarczającej ilości drobnego drewna (wióry i zrębków) kocioł osiągnie moc znamionową wcześniej a rozżarzona warstwa węgla drzewnego utworzy się szybciej. Po wystarczającym rozpaleniu kotła (15 - 30 minut) załadujemy przestrzeń ładowania do dwóch trzecich. Po upływie 60 - 90 minut skontrolujemy czy w kotle utworzyła się już wystarczająca warstwa węgla drzewnego (kontrolujemy jedynie wzrokowo, nie rozgrzebujemy paliwa). Jeżeli warstwa nie jest wystarczająca, dołożymy kilka kolców i odczekamy 30 - 45 minut. Warstwa węgla drzewnego nie powinna być nigdy odsłonięta, lecz powinna być przykryta przynajmniej jedną warstwą paliwa. Jeżeli warstwa jest wystarczająca, możemy załadować kocioł paliwem do pełna. Po 10 - 30 minutach, kiedy kocioł się ustabilizuje, możemy rozpocząć pomiar i ostateczną regulację spalania. - Podczas pomiaru i pomiędzy okresami dokładania do kotła nie należy otwierać górnych ani dolnych drzwiczek. Pomiar wykonujemy jedynie, gdy przed rozpaleniem sprawdzimy, że kocioł jest poprawnie wyczyszczony i że w komorach ładowania i spalania nie ma resztek popiołu lub niespalonego paliwa. Każdorazowo skontroluj czy kłapa rozpalająca jest podczas pracy prawidłowo zamknięta i uszczelniona (na przykład czy nie ma w niej żadnych zanieczyszczeń).

Pomiar emisji: Za pomocą analizatora spalin

Punkt pomiarowy: 300 - 500 mm za króćcem wylotowym kotła

Czas pomiaru: Pomiar wykonujemy przy mocy znamionowej kotła w stanie ustabilizowanym, najwcześniej po 120 minutach po rozpaleniu kotła a od 10 do 30 minut po jego doładowaniu, patrz: opisana procedura. Czas ten jest konieczny do osiągnięcia mocy znamionowej i utworzenia rozżarzonej warstwy węgla drzewnego, oraz 100% pracy kotła w charakterze kotła gazowniczego. To można osiągnąć jedynie w przypadku, że do kotła są podłączone zbiorniki akumulacyjne o wystarczającej pojemności, patrz Instrukcja obsługi. W odwrotnym przypadku kocioł nie pracuje przy wartości mocy znamionowej ani optymalnej wobec jakości spalania. Równie ważne jest to, żeby układ grzejny był wyregulowany w taki sposób, żeby termostat regulacyjny czy termostat bezpieczeństwa nie wyłączały wentylatora podczas pomiaru. W razie konieczności podczas pomiaru można wyciągnąć rurki kapilarne termostatu bezpieczeństwa i regulacyjnego z zbiornika kotła. Rzeczywista długość pomiaru emisji różni się w zależności od użytkownika w zależności od konkretnych przepisów i wymogów obowiązujących w kraju, w którym zainstalowano kocioł. W praktyce czas ten jest w większości przypadków krótszy niż przewidywany. Ze zmierzonych wartości należy obliczyć średnią. Może wystąpić sytuacja, gdy kocioł na krótki okres czasu przekroczy dopuszczalne limity CO, ale po uśrednieniu będzie je spełniać. Dlatego wiele zależy od metody i czasu pomiaru. Jednakże jest to związane również z jakością przyrządów pomiarowych i szczelnością elementów pomiarowych (np. przewodów doprowadzających analizatora - ilość O₂).

Ustawienie powietrza pierwotnego wpływa przede wszystkim na moc znamionową kotła.

Innego niż zalecanego ustawienia powietrza pierwotnego dokonuje się jedynie w przypadku złego ciągu kominowego lub w przypadku złej jakości paliwa. W takich przypadkach kocioł nie musi osiągnąć gwarantowanych parametrów jakości spalania, ale klient będzie zadowolony z jego działania.

Ustawienie powietrza wtórnego wpływa przede wszystkim na jakość spalania w kotle.

W przypadku, że na analizatorze spalin podczas pomiaru ustalimy, że w stanie ustabilizowanym (patrz wyżej) zawartość O₂ przekracza zalecany poziom, należy wyciągnąć cięgno regulacji. W ten sposób zwiększymy ilość powietrza pierwotnego a obniżymy poziom powietrza wtórnego. W ten sposób obniżymy całkowitą ilość O₂ w spalinach. W wyniku tego poprawi się jakość spalania (obniży się zawartość CO w spalinach). Jeżeli wyciągniemy cięgno za bardzo, jakość spalania gwałtownie się pogorszy. W przypadku, że zawartość O₂ jest niższa niż zalecana, należy wsunąć cięgno regulacji. W ten sposób obniżymy ilość powietrza pierwotnego a podwyższymy ilość powietrza wtórnego. W ten sposób podwyższymy całkowitą ilość O₂ w spalinach. W wyniku tego poprawi się jakość spalania (obniży się zawartość CO w spalinach). Zalecamy delikatną zmianę ustawienia po 1 - 5 mm, co wymaga pewnego doświadczenia. Po zmianie ustawienia zalecamy odczekać określony okres czasu. Optymalnie od 5 do 20 minut.

Zmiany nie muszą przejawiać się natychmiast. Może dojść także do tego, że natychmiastowa reakcja jest inna niż się spodziewaliśmy a rzeczywista poprawa nastąpi dopiero po dłuższym czasie (np. przy używaniu węgla drzewnego). Należy również liczyć się z tym, że jeżeli dojdzie do zaklinowania paliwa w przestrzeni wrzutowej lub dojdzie do zapchania dyszy gazowniczey przez nieodpowiednie paliwo lub doładowanie, ustawienie kotła nie musi się za pierwszym razem udać. W taki wypadku należy je powtórzyć. Zawsze zależy od doświadczenia technika, który dokonuje ustawienia kotła i uruchamia go. Ogrzewanie paliwami stałymi jest niekiedy nieobliczalne.

Zalecane wartości O₂ w spalinach według typu kotła:

Optymalna ilość O₂ różni się w zależności od kotła. Ogólnie jednak obowiązuje zasada, że im większa jest moc kotła, tym mniejsza jest dopuszczalna zawartość O₂ w spalinach. W rezultacie powinniśmy osiągnąć możliwie najlepsze spalanie kotła w całym okresie palenia się. Nie tylko w trakcie pierwszej, ale również i drugiej godziny ogrzewania. **Zalecamy utrzymywanie zawartości O₂ w zakresie od 5 do 8 %.**

Nadzwyczajne właściwości: : Po załadowaniu kotła paliwem, wartość O₂ może spaść do bardzo niskiego poziomu a wartość CO może wrosnąć do bardzo wysokich wartości. Jest to jednak jedynie krótkotrwałe zjawisko towarzyszące doładowywaniu paliwa. Po załadowaniu należy z tego powodu odczekać od 10 do 30 minut zanim ilość O₂ w spalinach się ustabilizuje.. Zbytne wyciągnięcie ciągu regulacji proporcji powietrza pierwotnego i wtórnego może spowodować zmniejszenie się warstwy rozżarzonego węgla drzewnego w kotle, pogarszając tym samym jakość spalania i zwiększając zawartość O₂ w spalinach. . Ustawienie proporcji powietrza pierwotnego i wtórnego różni się również w przypadku miękkiego i twardego drewna. W przypadku używania miękkiego drewna zalecamy używanie drobniejszych kawałków drewna w celu lepszego wytwarzania węgla drzewnego.

27. Uzupelnianie paliwa

Aby dodać paliwo należy najpierw otworzyć zawór do rozpalania /13/ ciągnem /17/, ale nie należy wyłączać wentylatora wyciągowego. Proszę poczekać 10 sekund i powoli otworzyć drzwiczki do napełniania /2/ w taki sposób, aby zebrane gazy najpierw zostały odciągnięte do kanału dymowego i nie przedostawały się do kotłowni. W przypadku kotła DC70S należy przed otwarciem drzwiczek wyłączyć wentylator ciśnieniowy /4/ wyłącznikiem /20/. Na palące się węgle należy położyć szerokie polano. Podczas wkładania paliwa nie można ubijać go nad dyszą zgazującą, ponieważ płomień może zgasnąć. Gdy dokłada się paliwo, należy zawsze napełnić cały zasobnik. Aby nie powstał niepotrzebny dym, należy dokładać paliwo dopiero wtedy, gdy poprzedni ładunek został spalony i zasobnik jest wypełniony w jednej trzeciej.



UWAGA - Podczas pracy wszystkie drzwiczki powinny być dobrze zamknięte a ciągnę zaworu do rozpalania musi być wsunięte, ponieważ może zostać uszkodzony wentylator (S).

28. Czyszczenie kotłów

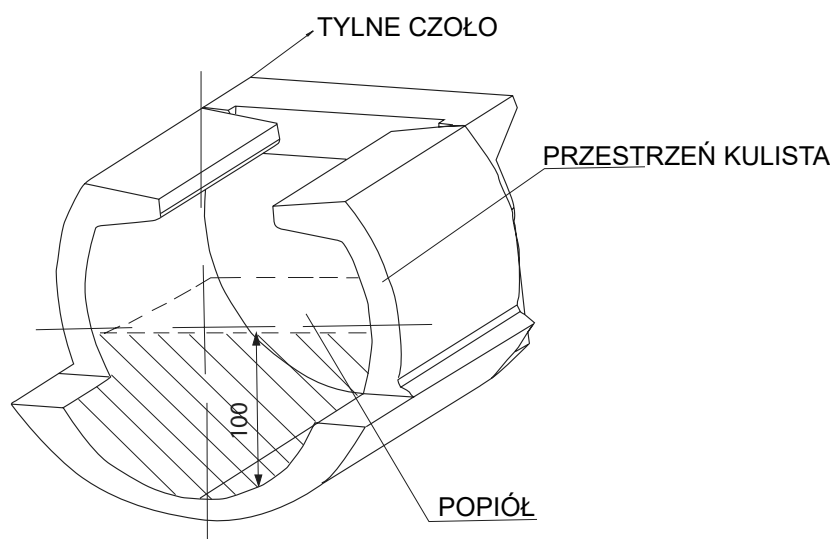
Kocioł należy dokładnie i regularnie czyścić co 3 - 7 dni, ponieważ popiół osadzony w zasobniku paliwa razem z cieczami i subst. smolistymi izoluje powierzchnię wymieniającą ciepło i zmniejsza moc oraz skraca żywotność kotła. Gdy w dolnej komorze znajduje się dużo popiołu, nie ma wystarczająco dużo miejsca na dopalania się płomienia i może zostać uszkodzony uchwyt dyszy ceramicznej i oraz cały kocioł. Aby wyczyścić kocioł należy najpierw włączyć wentylator wyciągowy, otworzyć drzwi do napełniania /2/ a popiół przerzucić do dolnej komory. Długie kawałki niespalonego drewna (węgiel drzewny) należy pozostawić w zasobniku do następnego rozpalenia. Proszę otworzyć wieczko do czyszczenia /15/ i wyczyścić szczotką tylny kanał dymowy. Jeśli w kanale jest wsunięty hamulec (blacha falista) należy go wyjąć przed czyszczeniem. Popiół i sadze należy wyciągnąć po otwarciu dolnego wieczka /15/. Po otwarciu dolnych drzwiczek /3/, należy wyczyścić dolną komorę z popiołu i sadzy. Za pomocą pogrzebacza lub szczotki należy zawsze podczas

wyjmowania popiołu zdrapać warstwy pyłu na ścianach dolnej komory. Częstotliwość czyszczenia zależy od jakości paliwa (wilgotności drewna), intensywności ogrzewania, ciągu komina i innych czynników dlatego należy go zaobserwować. Zalecamy czyścić kotły raz na tydzień. Żaroodporne kształtki nie powinny być wyciągane podczas czyszczenia /10/, /14/. Przynajmniej raz na roku należy wyczyścić (omieść) wirnik wentylatora wyciągowego i skontrolować za pomocą otworu czyszczącego stopień zabrudzenia elementu regulującego stosunek pierwotnego i wtórnego powietrza, przez który przechodzi powietrze do zasobnika.

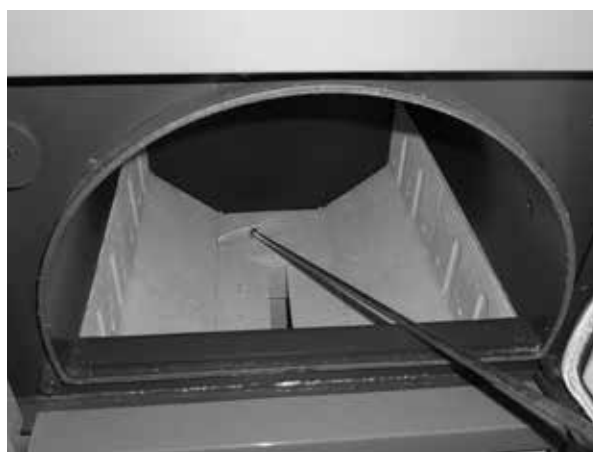


UWAGA - Regularne i dokładne czyszczenie jest ważne, aby kocioł miał odpowiednią moc i długą żywotność. Niedostateczne czyszczenie może być przyczyną uszkodzenia kotła, co powoduje utratę gwarancji.

Maksymalna ilość popiołu



Czyszczenie górnej komory ładowania porzebaczem



Zmiecenie popiołu przez dyszę do dolnej komory popielnika (spalania). Otwór w dyszy musi być zawsze czysty i drożny.



Otwarta dolna komora z ceramiczną kształtką w formie **PRZESTRZEŃ KULISTA**. Pokazany sposób wygarniania popiołu przy pomocy skrobaka do ścian komory.



Otwarta dolna komora z ceramiczną kształtką w formie **PRZESTRZEŃ KULISTA**. Pokazany sposób usuwania popiołu specjalnie uformowaną szufelką



Podczas czyszczenia wyjmij zwalniacze (turbulatory) z kanału dymowego.



Czyszczenie pionowego kanału spalinowego poprzez wieczko górne przy pomocy szczotki.



Usuwanie popiołu z dolnej części kanału spalinowego poprzez wieczko dolne



Oczyszczanie koła obiegowego wentylatora spalinowego - kontrola stanu łopatek

29. Konserwacja układu grzewczego włącznie z kotłami

Co najmniej raz na 14 dni sprawdzamy i ewentualnie uzupełniamy wodę w systemie grzewczym. W przypadku nie korzystania z kotła w okresie zimowym występuje ryzyko zamarznięcia wody w instalacji grzewczej. Dlatego też wodę lepiej spuścić z instalacji lub napełnić płynem niezamarzającym. Inaczej wodę spuszczaamy tylko w nieuniknionych przypadkach i możliwie na jak najkrócej. Po zakończeniu okresu grzewczego kocioł należy starannie wyczyścić, a uszkodzone części wymienić. **Wymiany części nie odkładać na ostatnią chwilę, kocioł należy przygotować do sezonu grzewczego już wiosną.**

30. Obsługa i dozór

Osoba obsługująca kocioł zawsze musi kierować się wskazówkami zawartymi w instrukcji obsługi i konserwacji. Ingerencje w kocioł, które mogłyby stwarzać ryzyko dla zdrowia osoby obsługującej lub współlokatorów, są niedopuszczalne. Kocioł może być obsługiwany przez osobę, która skończyła 18 lat i zapoznała się instrukcją i sposobem pracy urządzenia zgodnie z wymaganiami § 14 rozporządzenia nr 24/1984 Dz. Niedopuszczalne jest pozostawienie dzieci bez opieki w pobliżu pracującego kotła. Podczas eksploatacji kotła na paliwa stałe zabrania się stosowania palnych cieczy do rozpalania. Podczas eksploatacji kotłów na paliwa stałe zabrania się stosowania cieczy łatwopalnych do rozpalania kotłów, zabrania się również podwyższania mocy znamionowej kotła podczas eksploatacji (przegrzanie). **Na kocioł oraz w pobliżu otworów zasypowych i popielników nie wolno odkładać palnych przedmiotów, popiół należy umieszczać w niepalnych pojemnikach zamykanych pokrywą. Popiół odkładamy zawsze do niepalnych naczyń z pokrywą. Podczas manipulacji z popiołem należy korzystać ze środków ochronnych (rękawic, odsłony przeciwkurzowe).** Podczas obsługi paliwa oraz popiołu nosić odzież ochronną (rękawice, maski, kurz). Kocioł musi znajdować się pod dorywczą kontrolą osoby obsługującej. Użytkownik może wykonywać tylko naprawy polegające na prostej wymianie dostarczonej części zamiennej (np. sznura uszczelniającego itp.). Podczas eksploatacji należy zwracać na szczelność drzwiczek i otworów wyczystnych, dokładnie je dokręcając. Użytkownikowi nie wolno ingerować w konstrukcję i instalację elektryczną kotła. W celu zapewnienia drożności wszystkich przewodów spalinowych kocioł zawsze powinien być starannie i odpowiednio wcześniej wyczyszczony. Wyczystne zawsze muszą być dokładnie zamknięte.



UWAGA - Należy przestrzegać przepisów ppoż. i mieć w zasięgu ręki odpowiednią gaśnicę. W przypadku jakiegokolwiek niestandardowego zachowania należy zatrzymać kocioł i przywołać serwis.

31. Możliwe usterki i sposoby ich usuwania

Usterka	Przyczyna	Odstránienie
Nie świeci kontrolka „sieć”	<ul style="list-style-type: none"> - nie ma napięcia w sieci - źle wciśnięte złącze zasilające w osłonie kotła - wadliwy wyłącznik - wadliwy kabel 	<ul style="list-style-type: none"> - sprawdzić - sprawdzić - wymienić - wymienić
Kotły nie pracują z odpowiednią mocą, a woda nie osiąga wysokiej temperatury	<ul style="list-style-type: none"> - mało wody w instalacji c.o. - duża moc pompy - moc kotła jest za mała na daną instalację c.o. - paliwo niskiej jakości (duża wilgotność, duże kawałki) - nieszczelna kłapa rozpalająca - mały ciąg komina - zbyt duży ciąg komina - zagięte łopatki wentylatora wyciągowego (długie rozpalanie lub eksploatacja kotła z otwartą kłapą rozpalającą) - niedokładnie wyczyszczony kocioł - zablokowany kanał powietrza do zasobnika 	<ul style="list-style-type: none"> - uzupełnić - wyregulować przepływ i włączenie pompy - zmienić projekt - spalać suche drewno i wkładać małe kawałki - przymocować - nowy komin, złe połączenie - włożyć zawór dławiący do kanału dymowego (ogranicznik ciągu) - wyciągnąć ciężno powietrza regulacyjnego - wyrównać łopatki (na kąt 90 °C) - wymienić - wyczyścić - wyczyścić
Nieszczelne drzwiczki	<ul style="list-style-type: none"> - wadliwa szklana uszczelka - zapycha się dysza - mały ciąg komina 	<ul style="list-style-type: none"> - wymienić - regulować zawiasy drzwi - nie palić małych odpadów, trocin itp. - wada komina
Wentylator się nie obraca	<ul style="list-style-type: none"> - kocioł przegrzany - bezpiecznik wyłączył termostat bezpieczeństwa - zabrudzony wirnik - wadliwy kondensator - 1μF - wadliwy silnik - wadliwy kontakt w gniazdku kabla od silnika 	<ul style="list-style-type: none"> - nacisnąć przycisk na termostacie (ołówkiem) - wyczyścić wentylator z subst. smolistych i osadów włącznie z kanałami - wymienić - wymienić - naprawić (wyregulować)

32. Części zamienne

Kształtka żaroodporna - dysza	/5/
Kształtka żaroodporna	/9/, /10/, /11/, /12/, /14/
Termostat spalinowy (kod: S0031)	/27/
Wyłącznik z kontrolką (kod: S0091)	/20/
Termometr (kod: S0041)	/18/
Termostat regulacyjn (kotłowy) (kod: S0021)	/24/
Termostat bezpieczeństwa (kod: S0068)	/7/
Wentylator wyciągowy (kod: S0131)	/4/
Sznur uszczelniający drzwiczek 18 x 18 (kod: S0240)	/26/
Wypełnienie drzwiczek - Sibral (kod: S0261)	/25/
Kondensator wentylatora wyciągowego UCJ4C52 - 1 μ F (kod: S0171)	/30/

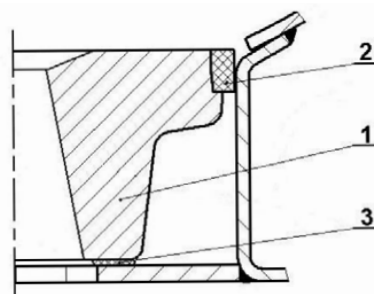


UWAGA - do modeli DC18GD i DC25GD przeznaczony jest wentylator wyciągowy UCJ4C52 z wirnikiem o średnicy \varnothing 150 mm; do modeli DC30GD i DC40GD przeznaczony jest wentylator wyciągowy UCJ4C52 z wirnikiem o średnicy \varnothing 175 mm, dla modelu DC50GD przeznaczony jest wentylator wyciągowy UCJ4C52 z zamkniętym wirnikiem o średnicy \varnothing 175 mm.

Wymiana kształtki żaroodpornej (dyszy)

- Lista materiałów:
1. żaroodporna kształtka
 2. sznur uszczelniający (3 szt.)
 3. kit do kotłów (biały)

Sposób postępowania: Należy wyjąć lub rozbić starą żaroodporną kształtkę (dalej tylko dyszę). Proszę dokładnie oczyścić uchwyt dyszy ze smoły i starego kitu. Następnie z kitu kotłowego należy utworzyć cienkie paski, które należy włożyć jeden za drugim po obwodzie otworu dyszy w taki sposób, aby zapobiegały przechodzeniu wtórnego powietrza pod dyszą. Potem należy wziąć dyszę do ręki, stanąć przed kotłem i obrócić ją wgłębieniem od siebie i w dół (wgłębienie jest skierowane w stronę kotła; znak na dyszy w kierunku do tyłu). W tylnej części kotła jest doprowadzane wtórne powietrze do dyszy.



Proszę położyć ją na uchwyt dyszy w taki sposób, aby odstęp pomiędzy dyszą a uchwytem dyszy był taki sam z prawej i z lewej strony. Następnie należy wziąć uszczelki i zmienić przy pomocy młotka ich kształt z przekroju kwadratowego na trapezowy. Następnie proszę je naciągnąć na bokach i z przodu dyszy i wolnym uderzaniem należy je równomiernie włożyć po obwodzie, aby były na równi z dyszą. Połączenia uszczelki należy pokryć kitem.

Wymiana sznura uszczelniającego w drzwiczkach

Sposób postępowania: pomocy śrubokręta usunąć stary sznur i wyczyścić rowek, w którym był osadzony. Lekko postukując młotkiem, ukształtować przekrój sznura z kwadratowego na trapezowy. Wziąć sznur do ręki i wepchnąć go po obwodzie drzwiczek (węższą częścią w rowek) tak, aby utrzymał się w rowku (ewentualnie można sobie pomóc młotkiem). Chwycić za rękojeść zamknięcia drzwiczek i skierować go do góry. Powoli trzaskając drzwiczkami, wpychać sznur do rowka aż do momentu, w którym drzwiczki dają się zamknąć. Na koniec wyregulować położenie kółka, o które zaczepia się krzywka zamknięcia. Tylko powyższa procedura gwarantuje szczelność drzwiczek!

Regulacja zawiasów i zamków drzwiczek

Obydwie pary drzwiczek są na stałe połączone z korpusem kotła za pomocą dwóch zawiasów. Zawias składa się z nakrętki, która jest przyspawana do korpusu kotła, śruby, do której są przymocowane drzwiczki. Aby zmienić ustawienie nawiasów, należy najpierw rozkręcić i podnieść górną pokrywę (panel sterowania), wyjąć oba kołki, zdjęć drzwiczki a w razie potrzeby można obrócić śrubą z prawym gwintem. W odwrotny sposób powrócimy do wyjściowego stanu. Zamknięcie drzwiczek składa się z dźwigni i wypustu, który zaczepia za kółko przykręcone do kotła i zabezpieczone nakrętką, która zapobiega obrotowi. Po pewnym czasie uszczelka w drzwiczkach wgniecie się i należy wtedy dokręcić kółko do kotła. Następnie należy odkręcić nakrętkę na kółku i dośrubować do kotła w taki sposób, aby rączka po dokładnym zamknięciu drzwiczek wskazywała kierunek 20 minut na zegarze. Następnie należy dokręcić nakrętkę.

36. Ekologie

Kotły zgazujące ATMOS spełniają najostrzejsze wymagania ekologii i dlatego otrzymały znak „Produkt ekologiczny” wg normy nr .13/2002 MŽPČR. Kotły otrzymały atest wg europejskiej normy EN 303-5 i należą do klasy 5.

Likwidacja kotła po zakończeniu jego żywotności

Należy zlikwidować pojedyncze części kotłów w EKO-LOGICZNY SPOSÓB.

Przed likwidacją należy dokładnie wyczyścić kocioł z popiołu.

Korpus kotła i pokrywy należy oddać do skupu złomu.

Części ceramiczne i izolację należy oddać na wysypisko śmieci.



OSTRZEŻENIE - Aby ogrzewać ekologicznie, nie wolno spalać w kotle innego paliwa niż jest to dozwolone. Nie należy spalać toreb foliowych, różnych rodzajów plastików, farb, szmat, trocin, miału.

WARUNKI GWARANCJI

kotła grzewczego

1. Gwarantujemy, że jeśli użytkownik będzie przestrzegał zasad obsługi i konserwacji zawartych w instrukcji obsługi, produkt przez cały okres gwarancji zachowa odpowiednie właściwości określone normami technicznymi przez czas 24 miesiące od momentu otrzymania produktu przez klienta lub maks. 32 miesiące od daty sprzedaży przedstawicielowi handlowemu. Jeśli do kotła podłączony jest Laddomat 22 lub zawór termoregulacyjny TV 60 °C (65/70/75 °C) ze zbiornikami akumulacyjnymi (patrz załączony schemat), gwarancja na korpus kotła wynosi 36 a nie 24 miesiące. Gwarancja na inne części nie zmienia się.
2. Jeżeli w okresie gwarancji wystąpi wada w produkcie, która nie powstała z winy użytkownika, to produkt zostanie naprawiony bezpłatnie.
3. Okres gwarancji przedłuża się o czas, przez który produkt był naprawiany.
4. Zasięg terytorialny gwarancji obejmuje terytorium Rzeczypospolitej Polskiej przy czym w okresie gwarancji producent zapewnia bezpłatną naprawę powstałej usterki, przez serwis.
5. Gwarancja na kocioł jest ważna, gdy montaż kotła przeprowadziła osoba przeszkolona przez producenta wg obowiązujących norm i instrukcji obsługi. Warunkiem uznania reklamacji jest czytelne i kompletne wypełnienie protokołu z instalacji kotła przez firmę, która przeprowadziła montaż. Jeśli kocioł został uszkodzony z powodu złego montażu, wszelkie koszty związane z naprawą poniesie firma, która zamontowała kocioł.
6. Klient zapoznał się ze sposobem użytkowania i obsługi produktu.
7. Klient usuwa wady powstałe po okresie gwarancji w serwisie. W tym przypadku klient płaci za naprawę.
8. Klient powinien stosować instrukcje obsługi i konserwacji. Gwarancja zanika, gdy klient nie stosował instrukcji obsługi i konserwacji, niedbale lub nieprawidłowo postępował z kotłem lub spalał niedozwolone paliwa. W takim przypadku klient płaci za naprawy.
9. Użytkownik ma obowiązek zainstalowania i użytkowania kotła wg instrukcji obsługi oraz obowiązek utrzymania wyjściowej temperatury wody z kotła w zakresie 80 - 90 °C i temperatury powrotnej wody do kotła min. 65 °C we wszystkich trybach pracy.
10. Użytkownik ma obowiązek corocznego przeglądu kotła, włącznie z regulacją elementów sterujących, konstrukcyjnych i układu wyciągowego. Czynności te powinny zostać wykonane przez specjalistyczną firmę - należy potwierdzić to na karcie gwarancji.

Typy kotłów, które są przeznaczone na rynek w Czechach, Polsce, Rosji, Rumunii, na Litwie, Łotwie i na Węgrzech nie obowiązują warunki gwarancji i rękojmią spoza tych państw.



Naprawy gwarancyjne i pogwarancyjne prowadzi:

- Firma reprezentująca firmę ATMOS w danym państwie i regionie

- Firma montażowa, która instalowała produkt

- Jaroslav Cankař i syn ATMOS,

Velenského 487, 294 21 Bělá pod Bezdězem, Czechy, Tel. +420 326 701 404

PROTOKÓŁ Z INSTALACJI KOTŁA

Montaż został wykonany przez firmę:

Nazwa firmy:

Ulica: Miasto:

Telefon: Państwo:

Uzyskane dane:

Komin:

Rozmiar:

Wysokość:

Ciąg komina:*

Data ostatniego przeglądu:

Kanał dymowy:

Średnica:

Długość:

Ilość kolanek:

Temperatura spalin:*

Do pieca podłączona armatura mieszająca (krótki opis podł.):

.....

Materiał opalowy:

Typ:

Wielkość:

Wilgotność:*

Dane pomiarowe:

Temperatura spalin: °C

Emisje w stanie stacjonarnym: CO

CO₂

O₂

Osoba kontrolująca: Data:

Pieczątka: Podpis klienta:

(podpis osoby odpowiedzialnej)

* mierzone wielkości

ZAPISY O PRZEPROWADZONYCH NAPRAWACH GWARANCYJNYCH I POGWARANCYJNYCH

PL

Naprawa (opis):

Naprawa (opis):

Naprawa (opis):

Naprawa (opis):

Naprawa (opis):

Naprawa (opis):

Naprawa (opis):

.....
 Naprawę przeprowadził, Data

Naprawa (opis):

Naprawa (opis):

Naprawa (opis):

Naprawa (opis):

Naprawa (opis):

Naprawa (opis):

Naprawa (opis):

.....
 Naprawę przeprowadził, Data

Naprawa (opis):

Naprawa (opis):

Naprawa (opis):

Naprawa (opis):

Naprawa (opis):

Naprawa (opis):

Naprawa (opis):

.....
 Naprawę przeprowadził, Data

Naprawa (opis):

Naprawa (opis):

Naprawa (opis):

Naprawa (opis):

Naprawa (opis):

Naprawa (opis):

Naprawa (opis):

.....
 Naprawę przeprowadził, Data

Naprawa (opis):

Naprawa (opis):

Naprawa (opis):

Naprawa (opis):

Naprawa (opis):

Naprawa (opis):

Naprawa (opis):

.....
 Naprawę przeprowadził, Data

WPISY Z PRZEGLĄDÓW OKRESOWYCH

Data	Data	Data	Data
Pieczętka i podpis	Pieczętka i podpis	Pieczętka i podpis	Pieczętka i podpis
Data	Data	Data	Data
Pieczętka i podpis	Pieczętka i podpis	Pieczętka i podpis	Pieczętka i podpis
Data	Data	Data	Data
Pieczętka i podpis	Pieczętka i podpis	Pieczętka i podpis	Pieczętka i podpis
Data	Data	Data	Data
Pieczętka i podpis	Pieczętka i podpis	Pieczętka i podpis	Pieczętka i podpis
Data	Data	Data	Data
Pieczętka i podpis	Pieczętka i podpis	Pieczętka i podpis	Pieczętka i podpis

